

№	Наименование	Ед. изм.	Товарищество			Итого
			УБР Инкай	РВР Буденовское	УБР Хоросан	
1	Колесо рабочее к насосу ПР 100/16	шт	-	2	-	2
2	Комплект вкладышей к насосу ПР 100/16	шт	-	2	-	2

Техническое задание

Полное наименование ТРУ:	Колесо рабочее к насосу ПР 100/16 Комплект вкладышей к насосу ПР 100/16
Сроки предоставления коммерческого (ценового) предложения	с 15.04.2022 по 21.04.2022 г.
Техническая спецификация ТРУ:	приложена
Срок поставки (оказания услуг)	до 31.12.2022 г.
Условия оплаты:	по 100 % предоплате
Место поставки (оказание услуг):	РК, г. Алматы

Договор вступает со дня его подписания уполномоченными лицами сторон
Договор подписывается Исполнителем в течение 10 дней с момента подписания Заказчиком Договора.

Ценовые предложения принимаются по адресу; РК, г. Алматы, ул. Богенбай батыра, д.156/2, ТОО «СП «Русбурмаш-Казахстан», тел.8/727/346-80-65, e-mail: info@rbm.kz, в течение 5 дней с момента объявления на сайте компании <http://www.rusburmash.kazatomprom.kz/ru>.

Начало приема ценовых предложений указано в п.2 в верхней таблице, до 17-00 ч. последнего дня конкурса.

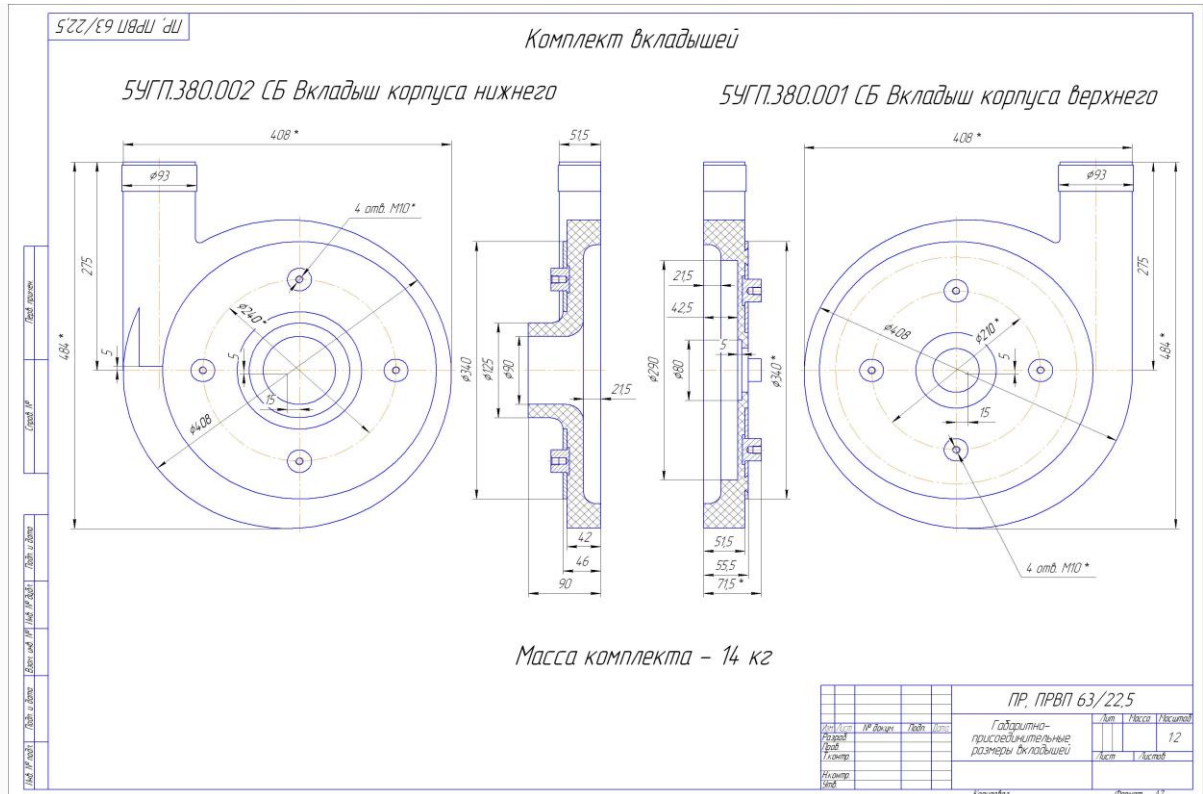
Требования к потенциальному Поставщику при составлении Ценового предложения.

1. Ценовое предложение потенциальных поставщиков должны содержать сведения:
 - 1) место регистрации и нахождения, свидетельство о регистрации, БИН и банковские реквизиты;
 - 2) место поставки товаров(оказание услуг);
 - 3) цену с указанием сведений о включенных в нее расходах.
2. Условия поставки товаров (оказание услуг), содержащиеся в ценовом предложении должны соответствовать условиям, содержащимся в объявлении об осуществлении закупок товаров, работ и услуг способом запроса ценовых предложений.

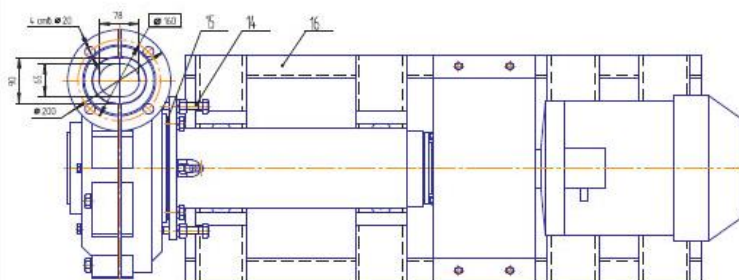
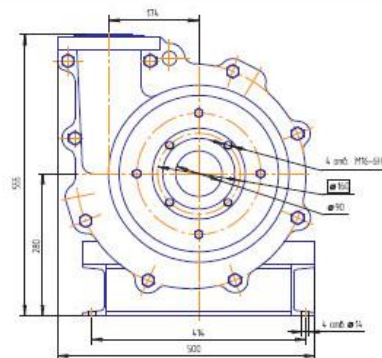
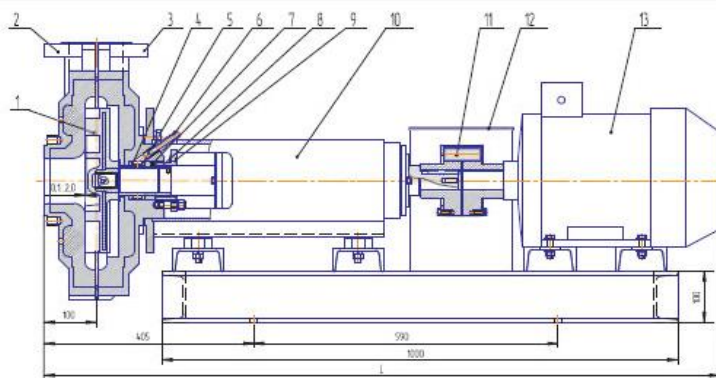
Техническая спецификация

Техническая спецификация

Вкладыши для насоса ПР-100



Колесо рабочее от насоса ПР-100



- 1-Колесо рабочее (ПР-резина, ПК-чугун ИЧХ);
- 2-Корпус. Передняя половина (ПР-резина, ПК-корунд);
- 3-Корпус. Задняя половина (ПР-резина, ПК-корунд);
- 4-Втулка;
- 5-Втулка вала;
- 6-Штуцер;
- 7-Набивка сальника АП-31 10х10 ГОСТ5152-84;
- 8-Кольца резиновые;
- 9-Крышка сальника;
- 10-Корпус подшипниковый;
- 11-Муфта в сборе;
- 12-Кожух защитный;
- 13-Электродвигатель;
- 14-Болт регулировочный;
- 15-Шайбы дистанционные
- 16-Рама