

Запрос ценовых предложений

№	Наименование	Ед. изм.	Буденовское	С. Хорасан	Ю.Инкай	Итого
1	Комплект резиновых сальников 407 ед. INTERTOOL AT-5407	к-т	5			5
2	Кран шаровый ф 50, DN 50, HN 16, РР-Н, с фиксированным фланцем РР-Н	шт	250			250
3	Манжета 2,2-52x75-1 ГОСТ 8752-79	шт	50			50
4	Мыло хозяйственное 72%, 200 гр	шт	96			96
5	Насос Н/Ж SP Грундфос AP-12-50, дренажный для перекачки раствора	шт	10			10
6	Подшипник 6010,2ZR	шт	60			60
7	Сталь круглая ф-55 мм н/ж	кг	100			100
8	Сталь круглая ф-65 мм н/ж	кг	100			100
9	Сталь листовая s-5 мм н/ж 15X25Т	тн	1			1
10	Ткань паковочная	п/м	300			300
11	Труба высокого давления ТГ 40*25 армированная, высокого давления, четыре оплёточная, кислотостойкая	п/м	800	200	100	1100

Техническое задание

1	Полное наименование ТРУ:	Поставка ТМЦ для ремонтно-восстановительных работ
2	Сроки предоставления коммерческого (ценового) предложения	с 03.02.2022 г. по 09.02.2022 г.
2	Техническая спецификация ТРУ:	Для РВР
3	Срок поставки (оказания услуг)	по заявке заказчика в течение 5 дней
4	Условия оплаты:	по факту поставки в течение 10 дней
5	Место поставки (оказание услуг):	РК, Туркестанская обл. Созакский р-н, УБР Буденовское

Договор вступает со дня его подписания уполномоченными лицами сторон
 Договор подписывается Исполнителем в течение 10 дней с момента подписания Заказчиком Договора.

Ценовые предложения принимаются по адресу; РК, г. Алматы, ул. Богенбай батыра, д.156/2, ТОО «СП «Русбурмаш-Казахстан», тел.8/727/346-80-65, e-mail: info@rbm.kz, в течение 5 дней с момента объявления на сайте компании <http://www.rusburmash.kazatomprom.kz/ru>.

Начало приема ценовых предложений указано в п.2 в верхней таблице, до 17-00 ч. последнего дня конкурса.

Требования к потенциальному Поставщику при составлении Ценового предложения.

- Ценовое предложение потенциальных поставщиков должны содержать сведения:
 - 1) место регистрации и нахождения, свидетельство о регистрации, БИН и банковские реквизиты;
 - 2) место поставки товаров(оказание услуг);
 - 3) цену с указанием сведений о включенных в нее расходах.
- Условия поставки товаров (оказание услуг), содержащиеся в ценовом предложении должны соответствовать условиям, содержащимся в объявлении об осуществлении закупок товаров, работ и услуг способом запроса ценовых предложений.

Запрос ценовых предложений

ТЕХНИЧЕСКОЕ ЗАДАНИЕ Труба высокого давления ТГ 40*25

1. Требование к качеству товара

Поставляемый товар должен быть сертифицирован, должен соответствовать нормам безопасности и требованиям действующей нормативно-технической документации для данной группы продукции (ГОСТ).

2. Технические характеристики.

Труба высокого давления ТГ 40*25

Армированная, высокого давления, четыре оплёточная, кислотостойкая

Наружный диаметр – 38,7 мм,

Внутренний диаметр – 25 мм,

Толщина стенки – 6,85 мм.

3. Требования к отгрузке товара.

Труба высокого давления ТГ 40*25 должна быть в технически исправном состоянии.

4. Место, условия и сроки поставки товара

Республика Казахстан, Туркестанская область, Сузакский район, УБР Буденовское.

Поставка в течении 3 (трех) календарных дней с момента получения письменной заявки от Заказчика.

5. Требования к сроку и объему предоставления гарантий качества товара. К обслуживанию товара, к расходам на эксплуатацию товара

5.1. Срок гарантии: 1 год.

5.2. Перечень мероприятий, оказываемых в гарантийный срок

Поставщик гарантирует исправность работы Трубы высокого давления при соблюдении потребителем условий эксплуатации, транспортирования и хранения.

6. Порядок оплаты:

Оплата за Товар осуществляется Заказчиком по факту поставки Товара не позднее 30 (тридцати) рабочих дней с даты подписания уполномоченными представителями Сторон документа, подтверждающего поставку Товара, на основании выставленного Поставщиком счета-фактуры, оформленного в соответствии со статьей 412 Налогового Кодекса Республики Казахстан.

7. Перечень документов, подтверждающих соответствие товара требованиям, установленным в соответствии с законодательством Республики Казахстан

В случае, если в соответствии с законодательством Республики Казахстан установлены требования к такому товару:

Поставляемый товар должен быть сертифицирован, должен соответствовать нормам безопасности и требованиям действующей нормативно-технической документации для данной группы продукции (ГОСТ)

ТЕХНИЧЕСКОЕ ЗАДАНИЕ

Кран шаровый ф 50, DN 50, HN 16, PP-H, с фиксированным фланцем PP-H

1. Требование к качеству товара

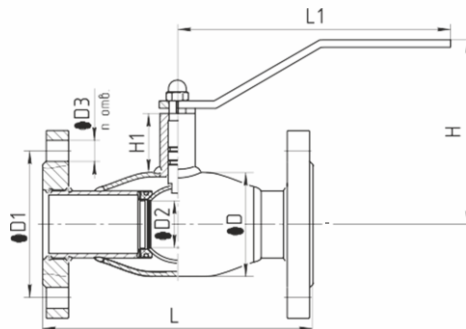
Поставляемый товар должен быть сертифицирован, должен соответствовать нормам безопасности и требованиям действующей нормативно-технической документации для данной группы продукции (ГОСТ).

2. Технические характеристики.

Тепло сетевая вода, нефтепродукты, ГСМ, ГАЗ и другие рабочие среды

Запрос ценовых предложений

Кран шаровый ф 50, DN 50, HN 16, PP-H, с фиксированным фланцем PP-H
Max. температура (Т): до +200 °С
Min. температура (Т): до -40 °С (исп. У), до -60 °С (исп. ХЛ)
Герметичность: Класс «А» ГОСТ Р54808-2011
Присоединительные размеры фланцев: ГОСТ Р54432-2011



D - 89 мм, D1 – 125 мм, D2 – 40 мм, D3 – 18 мм

3. Требования к отгрузке товара.

Краны шаровые ф 50, DN 50, HN 16, PP-H, с фиксированным фланцем PP-H должны быть в технически исправном состоянии.

4. Место, условия и сроки поставки товара

Республика Казахстан, Туркестанская область, Сузакский район, УБР Буденовское.

Поставка в течении 3 (трех) календарных дней с момента получения письменной заявки от Заказчика.

5. Требования к сроку и объему предоставления гарантий качества товара. К обслуживанию товара, к расходам на эксплуатацию товара

5.1. Срок гарантии: 1 месяц

5.2. Перечень мероприятий, оказываемых в гарантийный срок

Поставщик гарантирует исправность работы кранов при соблюдении потребителем условий эксплуатации, транспортирования и хранения.

6. Порядок оплаты:

Оплата за Товар осуществляется Заказчиком по факту поставки Товара не позднее 30 (тридцати) рабочих дней с даты подписания уполномоченными представителями Сторон документа, подтверждающего поставку Товара, на основании выставленного Поставщиком счета-фактуры, оформленного в соответствии со статьей 412 Налогового Кодекса Республики Казахстан.

7. Перечень документов, подтверждающих соответствие товара требованиям, установленным в соответствии с законодательством Республики Казахстан

В случае, если в соответствии с законодательством Республики Казахстан установлены требования к такому товару:

Поставляемый товар должен быть сертифицирован, должен соответствовать нормам безопасности и требованиям действующей нормативно-технической документации для данной группы продукции (ГОСТ)

Запрос ценовых предложений

ТЕХНИЧЕСКОЕ ЗАДАНИЕ

Сталь круглая

1. Требование к качеству товара

Поставляемый товар должен быть сертифицирован, должен соответствовать нормам безопасности и требованиям действующей нормативно-технической документации для данной группы продукции (ГОСТ).

2. Технические характеристики.

Круг нержавеющей
Марка стали Aisi 316, 321
Диаметры – 55 мм, 65 мм.

3. Требования к отгрузке товара.

Сталь должна быть в технически исправном состоянии.

4. Место, условия и сроки поставки товара

Республика Казахстан, Туркестанская область, Сузакский район, УБР Буденовское.
Поставка в течении 3 (трех) календарных дней с момента получения письменной заявки от Заказчика.

5. Порядок оплаты:

Оплата за Товар осуществляется Заказчиком по факту поставки Товара не позднее 30 (тридцати) рабочих дней с даты подписания уполномоченными представителями Сторон документа, подтверждающего поставку Товара, на основании выставленного Поставщиком счета-фактуры, оформленного в соответствии со статьей 412 Налогового Кодекса Республики Казахстан.

6. Перечень документов, подтверждающих соответствие товара требованиям, установленным в соответствии с законодательством Республики Казахстан

В случае, если в соответствии с законодательством Республики Казахстан установлены требования к такому товару:

Поставляемый товар должен быть сертифицирован, должен соответствовать нормам безопасности и требованиям действующей нормативно-технической документации для данной группы продукции (ГОСТ)

ТЕХНИЧЕСКОЕ ЗАДАНИЕ

Погружной дренажный насос AP-12-50

1. Требование к качеству товара

Поставляемый товар должен быть сертифицирован, должен соответствовать нормам безопасности и требованиям действующей нормативно-технической документации для данной группы продукции (ГОСТ).

2. Технические характеристики.

Unilift AP12.50.11.1

Вертикальный одноступенчатый погружной насос из нерж. стали с вертикальным напорным патрубком и погружным 1-фазным электродвигателем, со встроенной термозащитой, класс изоляции F.

В основании насоса встроен фильтр.

Корпус насоса: Нержавеющая сталь

DIN W.-Nr. 1.4301 AISI 304

Рабочее колесо: Нержавеющая сталь

DIN W.-Nr. 1.4301 AISI 304

Тип электродвигателя: PSC

Запрос ценовых предложений

Потребляемая мощность - P1: 1.7 кВт
Частота питающей сети: 50 Hz
Номинальное напряжение: 1 x 230 В
Номинальный ток: 8.5 А
Cos phi - коэф-нт мощности: 0.92
Номинальная скорость: 2760 об/м
Размер конденсатора - работа: 20 мкФ/400 В
Класс защиты (IEC 34-5): IP68
Класс изоляции (IEC 85): F
Длина кабеля: 10 м
Тип кабельной вилки: SCHUKO

3. Требования к отгрузке товара.

Погружной дренажный насос должен быть в технически исправном состоянии.
Паспорт товара. Заводская упаковка.

4. Место, условия и сроки поставки товара

Республика Казахстан, Туркестанская область, Сузакский район, УБР Буденовское.
Поставка в течении 3 (трех) календарных дней с момента получения письменной заявки от Заказчика.

5. Требования к сроку и объему предоставления гарантий качества товара. К обслуживанию товара, к расходам на эксплуатацию товара

5.1. Срок гарантии: 1 год.

5.2. Перечень мероприятий, оказываемых в гарантийный срок

Поставщик гарантирует исправность работы погружного насоса при соблюдении потребителем условий эксплуатации, транспортирования и хранения.

6. Порядок оплаты:

Оплата за Товар осуществляется Заказчиком по факту поставки Товара не позднее 30 (тридцати) рабочих дней с даты подписания уполномоченными представителями Сторон документа, подтверждающего поставку Товара, на основании выставленного Поставщиком счета-фактуры, оформленного в соответствии со статьей 412 Налогового Кодекса Республики Казахстан.

7. Перечень документов, подтверждающих соответствие товара требованиям, установленным в соответствии с законодательством Республики Казахстан

В случае, если в соответствии с законодательством Республики Казахстан установлены требования к такому товару:

Поставляемый товар должен быть сертифицирован, должен соответствовать нормам безопасности и требованиям действующей нормативно-технической документации для данной группы продукции (ГОСТ)

ТЕХНИЧЕСКОЕ ЗАДАНИЕ

1. Комплект резиновых сальников 407 ед. INTERTOOL AT-5407
2. Манжета 2,2-52x75-1 ГОСТ 8752-79
3. Мыло хозяйственное 72%, 200 гр
4. Подшипник 6010,2ZR
5. Ткань паковочная
6. Сталь листовая s-5 мм н/ж 15X25Т

Запрос ценовых предложений

1. Требование к качеству товара

Поставляемый товар должен быть сертифицирован, должен соответствовать нормам безопасности и требованиям действующей нормативно-технической документации для данной группы продукции (ГОСТ).

2. Требования к отгрузке товара.

Поставляемый товар должен быть в технически исправном состоянии.

3. Место, условия и сроки поставки товара

Республика Казахстан, Туркестанская область, Сузакский район, УБР Буденовское.

Поставка в течении 3 (трех) календарных дней с момента получения письменной заявки от Заказчика.

4. Порядок оплаты:

Оплата за Товар осуществляется Заказчиком по факту поставки Товара не позднее 30 (тридцати) рабочих дней с даты подписания уполномоченными представителями Сторон документа, подтверждающего поставку Товара, на основании выставленного Поставщиком счета-фактуры, оформленного в соответствии со статьей 412 Налогового Кодекса Республики Казахстан.

5. Перечень документов, подтверждающих соответствие товара требованиям, установленным в соответствии с законодательством Республики Казахстан

В случае, если в соответствии с законодательством Республики Казахстан установлены требования к такому товару:

Поставляемый товар должен быть сертифицирован, должен соответствовать нормам безопасности и требованиям действующей нормативно-технической документации для данной группы продукции (ГОСТ)