

№	Наименование	Ед. изм.	Потребность по годовым заявкам		Итого количество
			Буденовское	Инкай	
1	Труба обсадная ПВХ ф 195/14 мм	п/м	434,00		434,00
2	Труба обсадная ПВХ ф 90мм	п/м		7127,983	7127,983
3	Патрубки ПВХ 90x8 L=1м	шт	50		50

Техническое задание

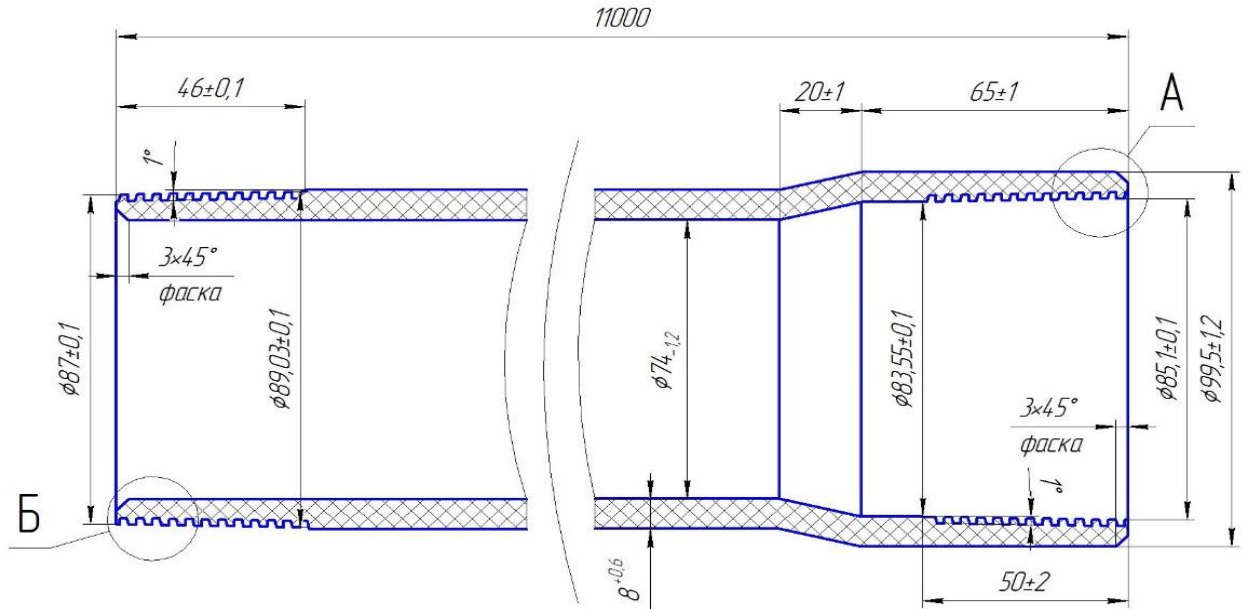
Полное наименование ТРУ:	Труба обсадная ПВХ ф 195/14 мм Труба обсадная ПВХ ф 90мм Патрубки ПВХ 90x8 L=1м
Техническая спецификация ТРУ:	
Срок поставки (оказания услуг)	по заявке заказчика в течение 5 дней
Условия оплаты:	по факту в течение 20 банковских дней
Место поставки (оказание услуг):	РК, Туркестанская обл. Созакский р-н, УБР Буденовское, УБР Инкай

Договор вступает со дня подписания уполномоченными лицами сторон
Договор подписывается Исполнителем в течение 5 дней с момента подписания Заказчиком Договора.

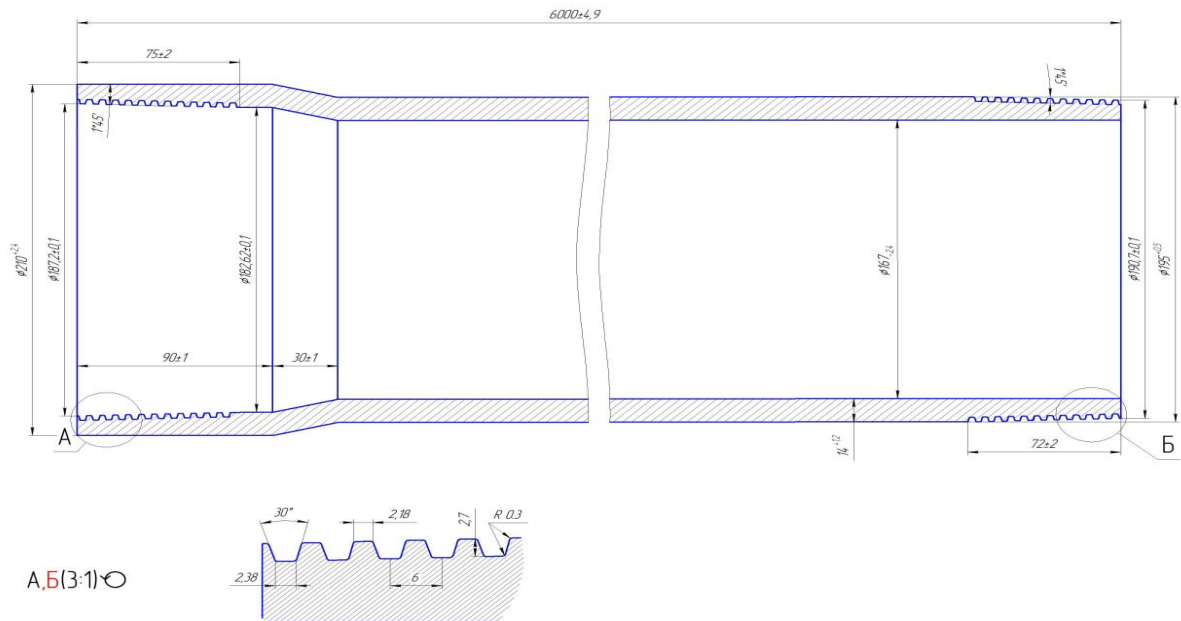
Ценовые предложения принимаются по адресу; РК, г. Алматы, ул.
Богенбай батыра, д.156/2, ТОО «СП «Русбурмаш-
Казахстан», тел.8/727/346-80-65, e-mail: info@rbm.kz, в течение 5 дней с
момента объявления на сайте компании
<http://www.rusburmash.kazatomprom.kz/ru>

Техническая спецификация

1. Труба обсадная ПВХ 90*8 мм



2. Труба обсадная ПВХ 195*14 мм



3. Патрубок ПВХ 90*8 мм L=1

