

Запрос ценовых предложений

№	Наименование	Ед. изм.	Буденовское	Ю.Инкай	Цена без НДС	Итого
1	Лопасть расширителя ф-80 мм	шт	220	40	18 500,00	4 810 000,00

Техническое задание

1	Полное наименование ТРУ:	Лопасть расширителя ф-80 мм
2	Сроки предоставления коммерческого (ценового) предложения	с 16.11.2022 г. по 22.11.2022 г.
2	Техническая спецификация ТРУ:	приложена
3	Срок поставки (оказания услуг)	по заявке заказчика в течение 5 дней
4	Условия оплаты:	по факту поставки в течение 10 дней
5	Место поставки (оказание услуг):	РК Туркестанская обл. Созакский р-н, УБР Инкай, УБР Буденовское

Договор вступает со дня его подписания уполномоченными лицами сторон
Договор подписывается Исполнителем в течение 10 дней с момента подписания Заказчиком Договора.

Ценовые предложения принимаются по адресу; РК, г. Алматы, ул. Богенбай батыра, д.156/2, ТОО «СП «Русбурмаш-Казахстан», тел.8/727/346-80-65, e-mail: info@rbm.kz, в течение 5 дней с момента объявления на сайте компании <http://www.rusburmash.kazatomprom.kz/ru>.

Начало приема ценовых предложений указано в п.2 в верхней таблице, до 17-00 ч. последнего дня конкурса.

Требования к потенциальному Поставщику при составлении Ценового предложения.

1. Ценовое предложение потенциальных поставщиков должны содержать сведения:
 - 1) место регистрации и нахождения, свидетельство о регистрации, БИН и банковские реквизиты;
 - 2) место поставки товаров(оказание услуг);
 - 3) цену с указанием сведений о включенных в нее расходах.
2. Условия поставки товаров (оказание услуг), содержащиеся в ценовом предложении должны соответствовать условиям, содержащимся в объявлении об осуществлении закупок товаров, работ и услуг способом запроса ценовых предложений.

Запрос ценовых предложений

Техническая спецификация

Размер лопасти РИД-80*160мм

«Твердосплавная пластина ВК8»

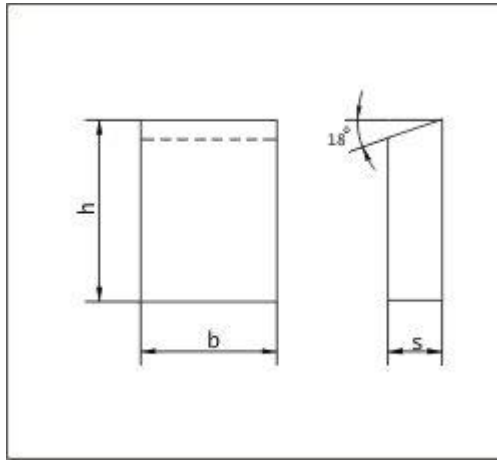


Код ЕНС ТРУ	Наименование	Характеристика
244530.133.000006	Твердый сплав	Твердый сплав ВК8 5105 Рид-80мм кол-во резцов-10шт

Описание

- Твердый сплав
- Марка - ВК8
- Форма - Г5105
- Спеченный
- S - 7 мм
- h - 14мм
- b - 7мм

Запрос ценовых предложений

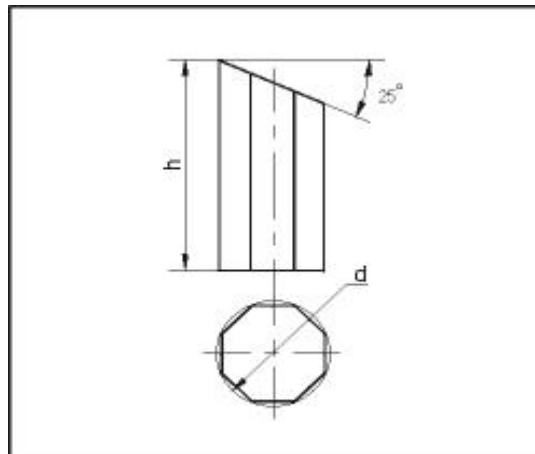


«Твердосплавная пластина ВК8»

Код ЕНС ТРУ	Наименование	Характеристика
244530.133.000006	Твердый сплав	Твердый сплав ВК8 Г5303 Рид-80мм кол-во резцов-1 шт

Описание

- Твердый сплав
- Марка - ВК8
- Форма - Г5303
- Спеченный
- Длина - 10 мм
- Диаметр - 5,2мм



Запрос ценовых предложений

«Твердосплавная пластина ВК8»

Код ЕНС ТРУ	Наименование	Характеристика
244530.133.000006	Твердый сплав	Твердый сплав ВК8 5105 Рид-80мм кол-во резцов-1шт

Описание

- Твердый сплав
- Марка - ВК8
- Форма - Г5105
- Спеченный
- S - 12 мм
- h - 20мм
- b - 7мм

