

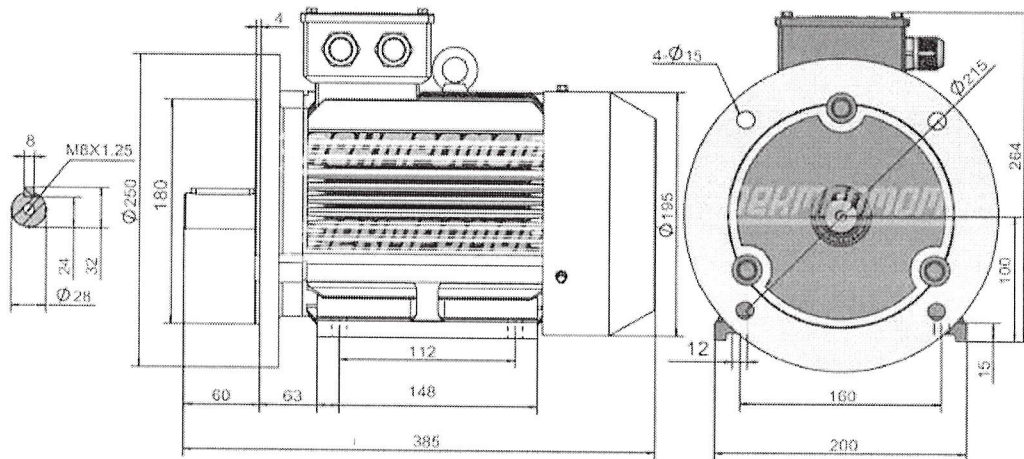
**Техническая спецификация на
Электродвигатель асинхронный 3-х фазный короткозамкнутый 3-4 кВт. 380 В 1450
об/мин.**

слоты

Электродвигатель асинхронный серии АИР100S с короткозамкнутым ротором. Питание от сети переменного тока 380В и 50Гц. Возможно подключение по схеме треугольник или звезда. Используются практически во всех отраслях промышленности, в электроприводах различных устройств, механизмов и машин, не требующих регулирования частоты вращения.

Технические характеристики

Характеристика электродвигателя	АИР100S4
Частота вращения поля статора	3 кВт
Скорость вращения вала	1450 об/мин
Напряжение питания	220/380 вольт
Тип	Асинхронный
Монтажное исполнение	фланец
Номинальный ток	6,8 А
КПД	82,6 %
Диаметр вала	28 мм
Вес	21,0 кг
Передний/задний подшипник	6206 ZZ-C3
Уровень шума	до 64 дБ



Зам. начальника ПТО *С.Г. Коваленко* Коваленко С.Г.

Главный энергетик *Р.А. Климов* Климов Р.А.