

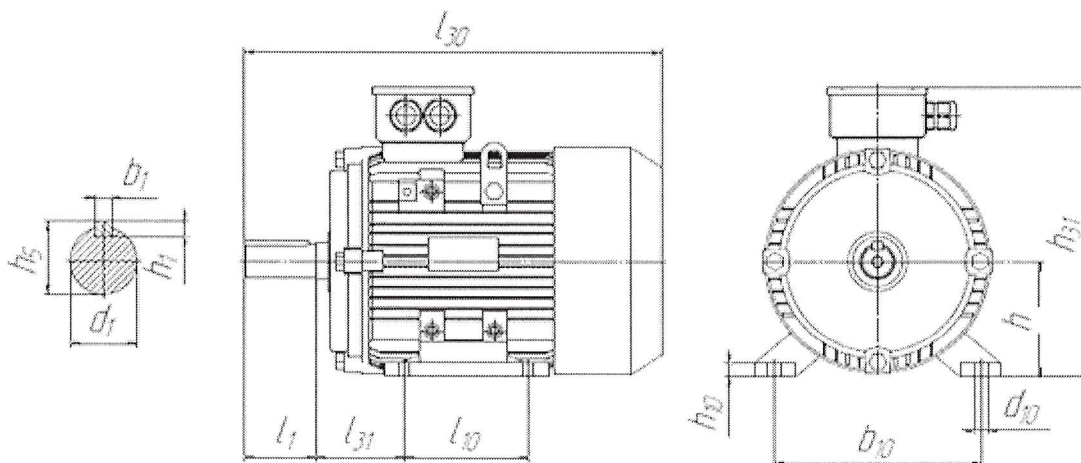
**Техническая спецификация на  
 Электродвигатель асинхронный 3-х фазный короткозамкнутый 55 кВт. 380 В 1000  
 об/мин.**

*Сталь 2*

Электродвигатель асинхронный серии 5АИ225М4 с короткозамкнутым ротором. Питание от сети переменного тока 380В и 50Гц. Возможно подключение по схеме треугольник или звезда. Используются практически во всех отраслях промышленности, в электроприводах различных устройств, механизмов и машин, не требующих регулирования частоты вращения.

**Технические характеристики**

Характеристика электродвигателя	5АИ225М4
Частота вращения поля статора	55 кВт
Скорость вращения вала	1500 об/мин
Напряжение питания	380/660 вольт
Тип	Асинхронный
Монтажное исполнение	Лапы без фланца
Ток статора	101,08/58,2
КПД	93
Диаметр вала	65 мм
Вес	335 кг



l30 h31 l1 l10 l31 d1 d10 b1 b10 h1 h10 h h5

850 515 140 311 149 65 19 18 356 11 25 225 69

Зам. начальника ПТО *[Signature]* Коваленко С.Г.

Главный энергетик *[Signature]* Климов Р.А.