

**Техническая спецификация**

**Лопасть РИД-50мм-80мм.**

Размер лопасти РИД-50\*160мм

Размер лопасти РИД-80\*160мм

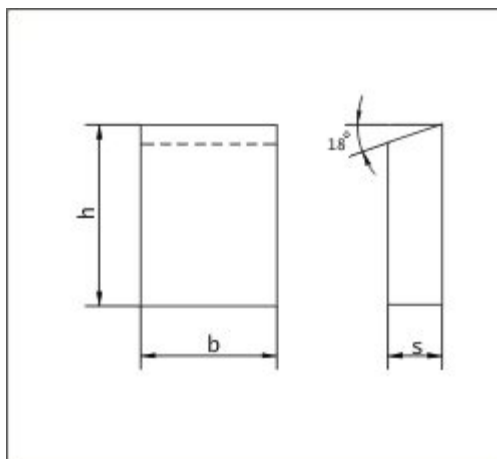
«Твердосплавная пластина ВК8»



Код ЕНС ТРУ	Наименование	Характеристика
244530.133.000006	Твердый сплав	Твердый сплав ВК8 5105 Рид-50мм кол-во резцов-7шт. Рид-80мм кол-во резцов-10шт

**Описание**

- Твердый сплав
- Марка - ВК8
- Форма - Г5105
- Спеченный
- S - 7 мм
- h - 14мм
- b - 7мм

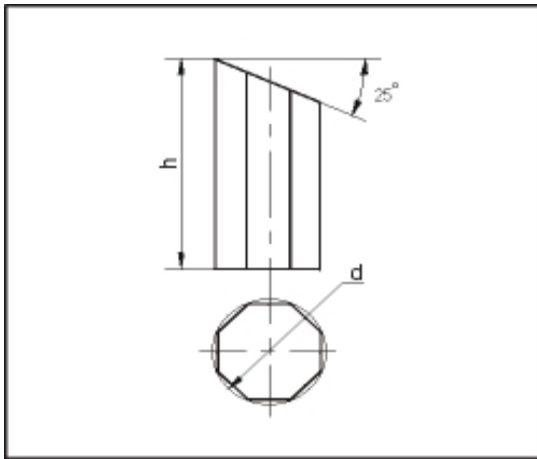


«Твердосплавная пластина ВК8»

Код ЕНС ТРУ	Наименование	Характеристика
244530.133.000006	Твердый сплав	Твердый сплав ВК8 Г5303 Рид-50мм кол-во резцов-8шт Рид-80мм кол-во резцов-1 шт

**Описание**

- Твердый сплав
- Марка - ВК8
- Форма - Г5303
- Спеченный
- Длина - 10 мм
- Диаметр - 5,2мм

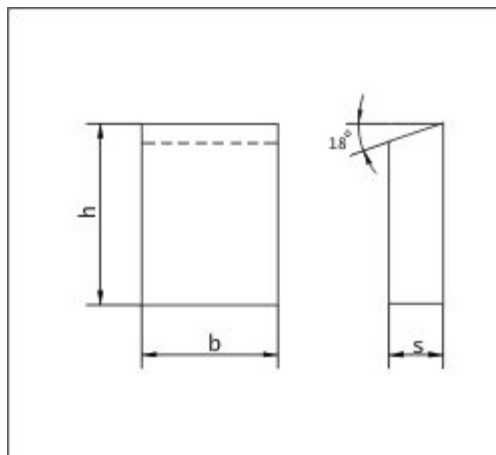


«Твердосплавная пластина ВК8»

Код ЕНС ТРУ	Наименование	Характеристика
244530.133.000006	Твердый сплав	Твердый сплав ВК8 5105 Рид-50мм кол-во резцов-1шт Рид-80мм кол-во резцов-1шт

**Описание**

- Твердый сплав
- Марка - ВК8
- Форма - Г5105
- Спеченный
- S - 12 мм
- h - 20мм
- b - 7мм



**РИД-50мм Твердый сплав ВК8 5105**

Количество резцов-7

Длина 160мм

**РИД-50мм Твердый сплав ВК8 5105**