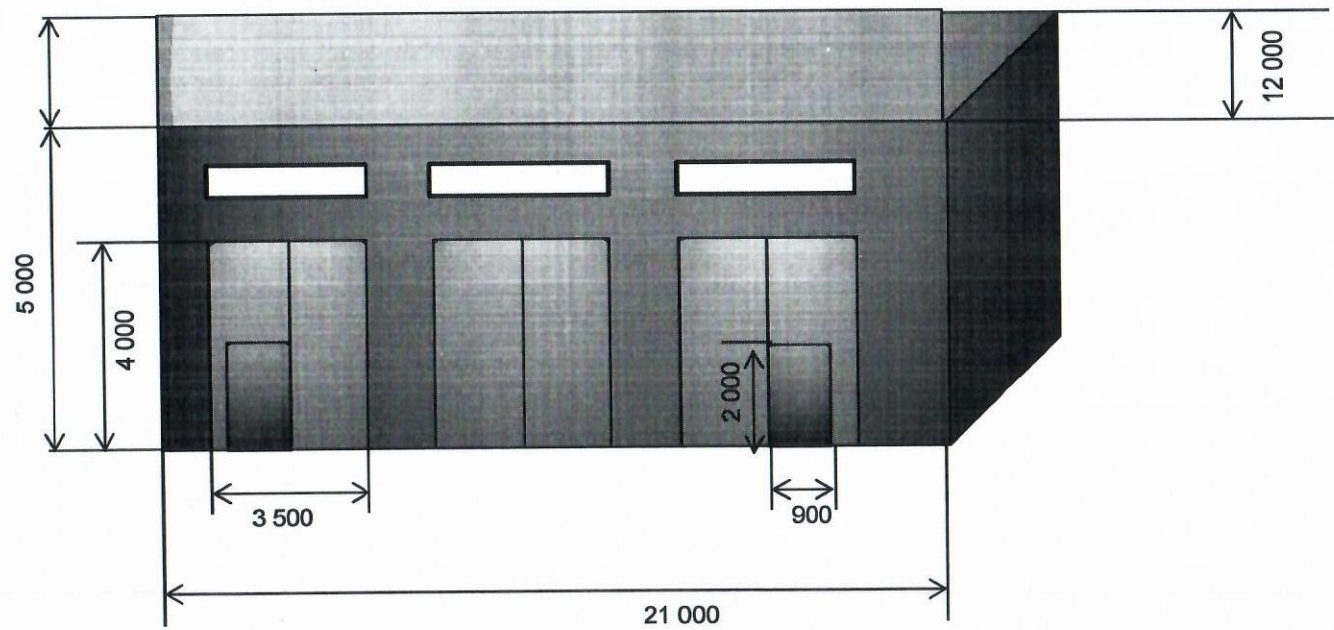


Автомобильный гараж.

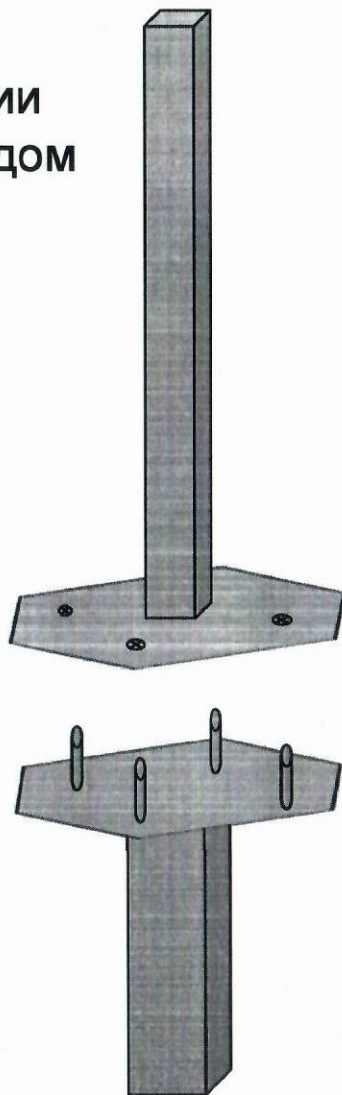
Тех. Задание:

1. Разборный проф-настила толщиной 0,7.
2. Основание метало конструкции должно быть выполнено методом анкерного крепления.
3. Устройство вентиляции.
4. Устройство противопожарной сигнализации.
5. Устройство освещения.
6. Смотровая яма (с освещением 36 В)
7. Устойство 3-х окон размером 800x1500

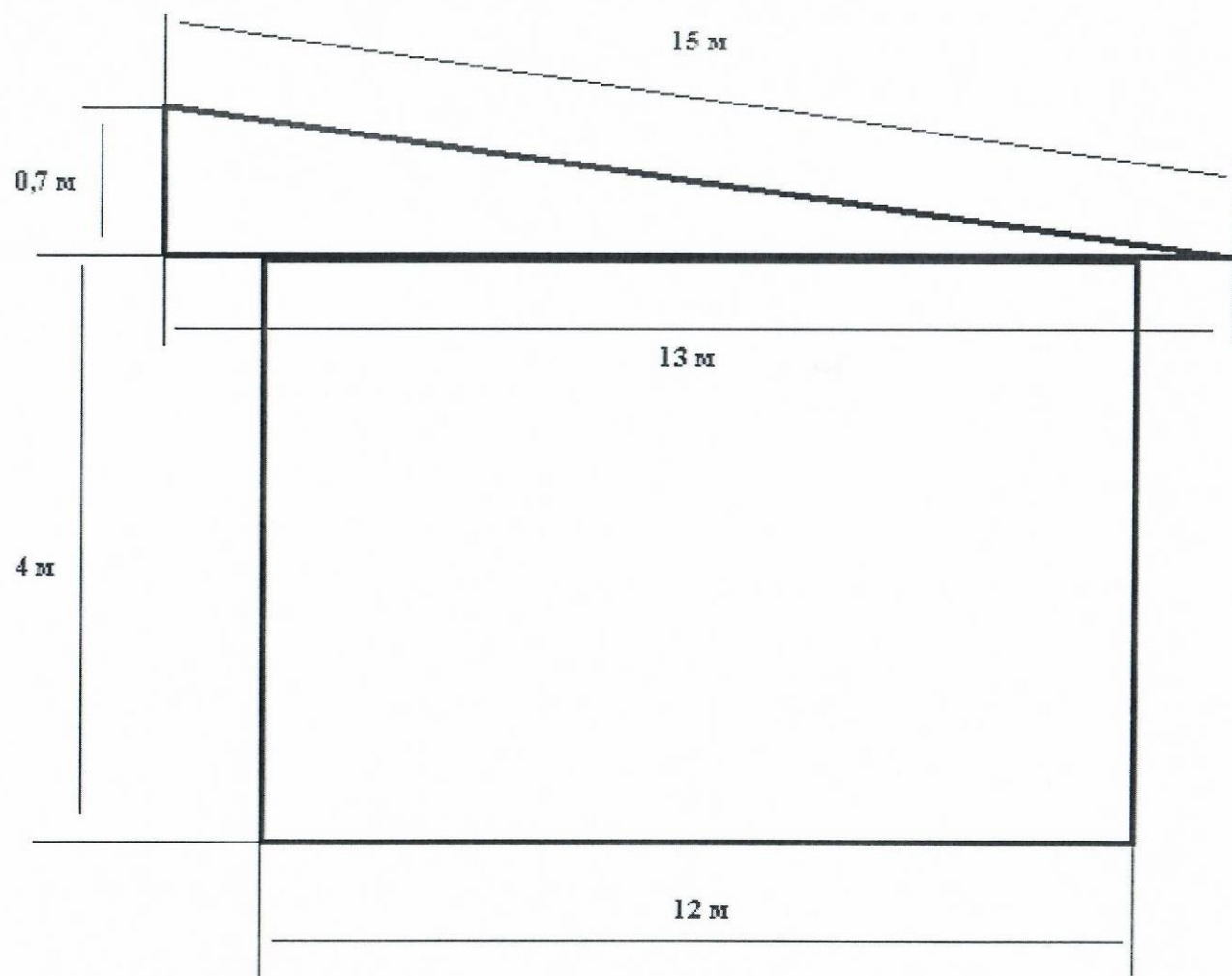
Здание авто-гаража



Основание метало конструкции должно быть выполнено методом анкерного крепления.



Вид с боку



Вид с верху

5м

5м

5м

Яма под авто



15м

Крыша одно-скатная

