

# Запрос ценовых предложений

№	Наименование	Ед. изм.	Кол-во	Сумма выделенная по бюджету без НДС
1	Поставка Труборазворота РРБ-3000	шт	7	41 195 000

## Техническое задание

1	Полное наименование ТРУ:	Поставка Труборазворота РРБ-3000
2	Сроки предоставления коммерческого (ценового) предложения	с 24.02.2023 г. по 02.03.2023 г.
2	Техническая спецификация ТРУ:	приложена
3	Срок поставки (оказания услуг)	по заявке заказчика в течение 20 дней
4	Условия оплаты:	по факту поставки в течение 20 дней
5	Место поставки (оказание услуг):	РК Туркестанская обл. Созакский р-н, УБР Буденовское

Договор вступает со дня его подписания уполномоченными лицами сторон  
Договор подписывается Исполнителем в течение 10 дней с момента подписания Заказчиком Договора.

Ценовые предложения принимаются по адресу; РК, г. Алматы, ул. Богенбай батыра, д.156/2, ТОО «СП «Русбурмаш-Казахстан», тел.8/727/346-80-65, e-mail: [info@rbm.kz](mailto:info@rbm.kz), в течение 5 дней с момента объявления на сайте компании <http://www.rusburmash.kazatomprom.kz/ru>.

Начало приема ценовых предложений указано в п.2 в верхней таблице, до 17-00 ч. последнего дня конкурса.

### Требования к потенциальному Поставщику при составлении Ценового предложения.

1. Ценовое предложение потенциальных поставщиков должны содержать сведения:
  - 1) место регистрации и нахождения, свидетельство о регистрации, БИН и банковские реквизиты;
  - 2) место поставки товаров(оказание услуг);
  - 3) цену с указанием сведений о включенных в нее расходах.
2. Условия поставки товаров (оказание услуг), содержащиеся в ценовом предложении должны соответствовать условиям, содержащимся в объявлении об осуществлении закупок товаров, работ и услуг способом запроса ценовых предложений.

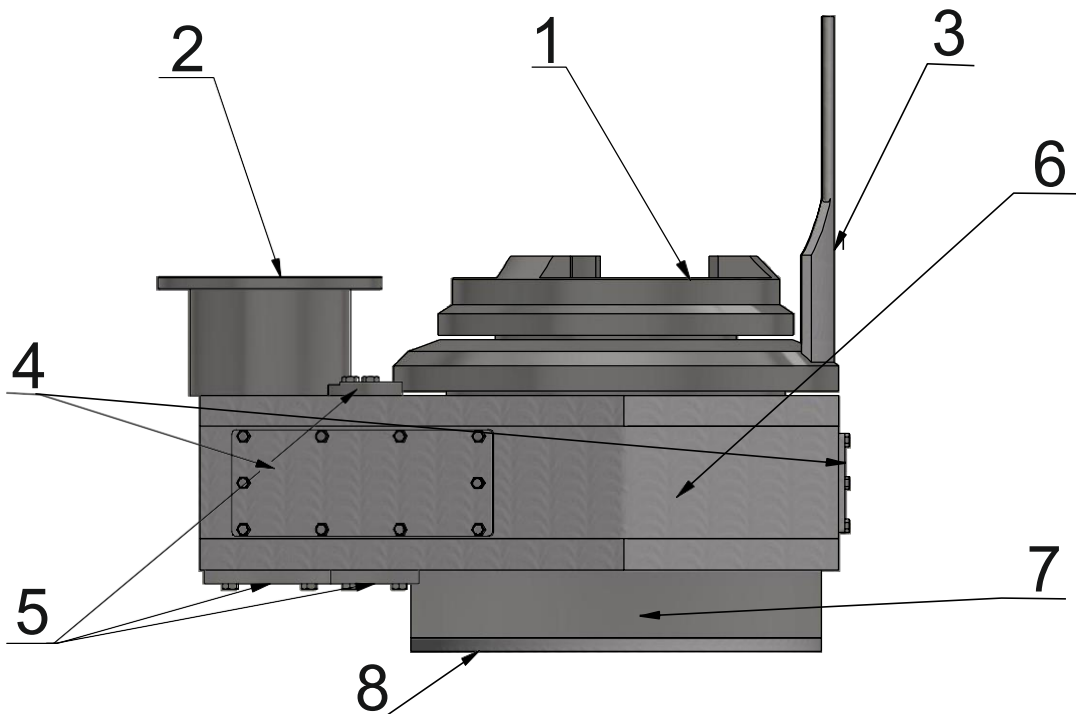
# Запрос ценовых предложений

## ТЕХНИЧЕСКОЕ ЗАДАНИЕ

<b>РАЗДЕЛ 1. ОБЩИЕ СВЕДЕНИЯ</b>	
<b>Подраздел 1.1 Наименование</b>	
Труборазворот РРБ-3000	
<b>Подраздел 1.2 Сведения о новизне</b>	
<p>1. Оборудование должно быть новым, ранее не использованным, не эксплуатируемым.</p> <p>2. Технические характеристики оборудования, подтверждающие его новизну:</p> <ul style="list-style-type: none"><li>- наличие паспорта, оформленного в соответствии с ГОСТ 2.610-2006.</li><li>- наличие таблички на корпусе, указывающей наименование изделия, заводской номер и дату выпуска. Год выпуска оборудования не ранее 2023года.</li></ul> <p>3. Внешний вид оборудования – отсутствие изломов, трещин и других нарушений, отсутствие признаков коррозии, качественная окраска, отсутствие следов эксплуатации.</p>	
<b>РАЗДЕЛ 2. ОБЛАСТЬ ПРИМЕНЕНИЯ</b>	
<p>Труборазворот РРБ-3000(или эквивалент) предназначен для свинчивания и развинчивания бурового инструмента в составе буровой установки БПУ 1200МР. Обеспечивает работу с бурильными трубами диаметром 43; 55; 63,5; 7 и 85 мм, а также утяжелёнными бурильными трубами (УБТ) диаметром 57; 73; 89 и 108 мм.</p>	
<b>РАЗДЕЛ 3. УСЛОВИЯ ЭКСПЛУАТАЦИИ</b>	
<p><b>Труборазворот РРБ-3000(или эквивалент) обеспечивает нормальную работу при следующих условиях внешней среды:</b></p> <ul style="list-style-type: none"><li>- температуре окружающего воздуха от минус 40 до плюс 40°С;</li><li>- относительной влажности воздуха до 98 % при 25°С;</li><li>- высоте над уровнем моря до 1000 м.</li></ul>	
<b>РАЗДЕЛ 4. ТЕХНИЧЕСКИЕ ТРЕБОВАНИЯ</b>	
<b>Подраздел 4.1 Основные параметры и размеры</b>	
Габариты, мм	900 x500x800
Масса (без вилок), кг	500
<b>Подраздел 4.2. Основные технико-экономические и эксплуатационные показатели</b>	
Максимальный крутящий момент, да Н·м	500
Частота вращения водила, с <sup>-1</sup> (мин <sup>-1</sup> )	1,5(85)
Время свинчивания и развинчивания, с	3-4
Масса удерживаемого груза, т, не более	20,0
Диаметр проходного отверстия, мм: с центратором/без центратора	155/205
Тип электродвигателя	Фланцевый 5АИ100L4У2
Мощность двигателя, кВт	4
Частота вращения, с <sup>-1</sup> (мин <sup>-1</sup> )	23,8(1430)
<b>Подраздел 4.3. Требования по надежности</b>	
<p>Труборазворот РРБ-3000 должен отвечать требованиям надёжности и сохранять эксплуатационные характеристики в регламентные межремонтные периоды, определённые заводом-изготовителем.</p>	
<b>Подраздел 4.4. Требования к конструкции, монтажно-технические требования</b>	

## Запрос ценовых предложений

Труборазворот РРБ-3000 - состоит из 1 Центратор, 2 Стакан для крепления двигателя, 3 Водила, 4 Крышки редуктора (корпуса), 5 Крышки подшипников, 6 Корпус редуктора, 7Фланец, 8Крышка фланца,



*Схема труборазворота РРБ-3000:*

Вращатель и электродвигатель, закрытый защитным кожухом, закреплены на опорной раме труборазворота. Вращатель представляет собой редуктор, в корпусе которого выполнено центральное отверстие диаметром 205 мм, предназначенное для прохождения бурового снаряда в процессе бурения и во время проведения спускоподъемных операций. В отверстии установлен центратор, ограничивающий радиальное перемещение бурового инструмента и служащий опорой для подкладных вилок.

### Подраздел 4.5. Требования к материалам и комплектующим оборудования

Материалы, узлы и комплектующие насоса должны быть качественными, безусловно новыми, не бывшими в эксплуатации. Гарантийный срок эксплуатации должен быть не менее срока, установленного заводом-изготовителем.

### Подраздел 4.6. Требования к стабильности параметров при воздействии факторов внешней среды

Труборазворот РРБ-3000 должен быть устойчив к агрессивной среде, воздействию внешних природных факторов окружающей среды (солнце, снег, дождь, град и т.п.).

### Подраздел 4.7. Требования к электропитанию

<i>Наименование показателей</i>	<i>Значение</i>
<i>Род тока</i>	<i>Переменный трехфазный</i>
<i>Номинальное линейное напряжение, В</i>	<i>400</i>
<i>Номинальная частота переменного тока,</i>	<i>50</i>

### Подраздел 4.8 Требования к контрольно-измерительным приборам и автоматике

Требований нет. КИП не используется

### Подраздел 4.9 Требования к комплектности

# Запрос ценовых предложений

<i>Комплект поставки станка</i>	
<i>Наименование</i>	<i>Кол-во</i>
Труборазворот РРБ-3000 в сборе	1 шт.
<b>Подраздел 4.10 Требования к маркировке</b>	
Труборазворот РРБ-3000 и его составные части имеют таблички, содержащие наименование предприятия-изготовителя, условное обозначение и заводской номер.	
<b>Подраздел 4.11 Требования к упаковке</b>	
Упаковка должна защитить электроагрегат от климатических факторов (дождя, снега, повышенной влажности), а также защищать от механических повреждений, которые могут возникнуть в процессе транспортировки.	

## РАЗДЕЛ 5. ТРЕБОВАНИЯ ПО ПРАВИЛАМ ПРИЕМКИ

При приёмке осуществляется проверка комплектности поставки и соответствие требованиям настоящего ТЗ, с подписанием акта приёма-передачи.

Поставщик обязан предоставить следующие документы:

- инструкция по эксплуатации
- паспорт на оборудование;
- протокол заводских испытаний;
- гарантийное письмо от завода изготовителя о подтверждении полномочий продавца по осуществлению поставки оборудования и другие сопроводительные документы, передающиеся при передаче оборудования покупателю.

## РАЗДЕЛ 6. ТРЕБОВАНИЯ К ТРАНСПОРТИРОВАНИЮ

Транспортирование должно производиться:

- 1) железнодорожным транспортом на любые расстояния и с любой скоростью;
- 2) автомобильным транспортом по шоссе на расстояние до 1000 км со скоростью до 60 км/ч;
- 3) автомобильным транспортом по улучшенным грунтовым дорогам на расстояние до 500 км со скоростью до 30 км/ч;
- 4) авиационным транспортом на любые расстояния с любой скоростью без ограничения высоты в герметизированном отсеке;

Оборудование должно транспортироваться в закрытом транспорте (железнодорожных вагонах, контейнерах, автомашинах с тентами и т.п.) при температуре окружающего воздуха от минус 50 до плюс 50°C и относительной влажности воздуха до 80 %.

При транспортировании всеми видами транспорта оборудование должно быть надежно закреплено на транспортных средствах с целью предотвращения его перемещений при движении транспорта.

При погрузочно-разгрузочных работах применять общепромышленные такелажные и грузоподъемные средства.

По окончании погрузочных работ проверить правильность и надежность крепления оборудования.

При погрузочно-разгрузочных работах соблюдать правила техники безопасности.

### Место поставки

Казахстан Туркестанская обл. Сузакский р-он месторождение «Буденовское».

## РАЗДЕЛ 7. ТРЕБОВАНИЯ К ХРАНЕНИЮ

Указания по хранению:

- условия хранения оборудования – 2 (С) по ГОСТ 15150-69.

**ЗАПРЕЩАЕТСЯ** совместное хранение оборудования с веществами, вызывающими коррозию металлических частей и повреждение электрической изоляции (химикаты, кислоты, электролит, легковоспламеняющиеся жидкости и др.).

# Запрос ценовых предложений

Хранение оборудования может быть кратковременным до одного месяца и длительным до одного года.

Указания по консервации:

- при длительном хранении оборудование подвергается консервации.

Оборудование перед отправкой с предприятия-изготовителя, перед установкой на склад для длительного хранения, а также в случае перерыва в работе свыше одного месяца должна быть законсервирована.

Срок действия консервации 1 год, после чего оборудование переконсервируется.

Переконсервация состоит в том, что оборудование расконсервируется, а затем вновь консервируется.

- консервация должна проводиться в помещении при температуре окружающего воздуха от плюс 5 до плюс 35°С и относительной влажности не выше 70 %.

Указания по расконсервации:

- расконсервация оборудования производится при вводе в эксплуатацию, по истечении срока консервации во время хранения и при переводе из режима хранения в режим эксплуатации.

## РАЗДЕЛ 8. ТРЕБОВАНИЯ К ОБЪЕМУ И/ИЛИ СРОКУ ПРЕДОСТАВЛЕНИЯ ГАРАНТИЙ

**Гарантийный срок – 12 месяцев с даты ввода в эксплуатацию.**

**Срок службы оборудования определяется ресурсами примененных деталей и узлов, входящих в состав оборудования, согласно эксплуатационной документации на них.**

## РАЗДЕЛ 9. ТРЕБОВАНИЯ ПО РЕМОНТОПРИГОДНОСТИ

Обеспечение ремонтпригодности, в том числе технологичности при ТО и ремонте сборочных единиц должны соответствовать требованиям нормативно-технической документации для сборочных единиц, входящих в состав оборудования.

## РАЗДЕЛ 10. ТРЕБОВАНИЯ К ОБСЛУЖИВАНИЮ

Техническое обслуживание оборудования должно производиться в соответствии с нормативно-технической документацией для сборочных единиц и узлов, входящих в состав оборудования.

## РАЗДЕЛ 11. ЭКОЛОГИЧЕСКИЕ ТРЕБОВАНИЯ

Оборудование подлежит утилизации после выработки полного ресурса, согласно норм и правил, установленных на территории РК.

## РАЗДЕЛ 12. ТРЕБОВАНИЯ ПО БЕЗОПАСНОСТИ

Согласно требованиям промышленной безопасности РК

## РАЗДЕЛ 13. ТРЕБОВАНИЯ К КАЧЕСТВУ И КЛАССИФИКАЦИЯ ОБОРУДОВАНИЯ

Поставщик обеспечивает поставку оборудования в технически исправном состоянии без дефектов изготовления.

При поставке оборудования Поставщик обязан провести комплекс работ, включающий проверку, настройку и испытания оборудования с целью обеспечения его проектных параметров и режимов.

## РАЗДЕЛ 14. ТЕХНИЧЕСКОЕ СОПРОВОЖДЕНИЕ СТАНДАРТНОГО ПРОМЫШЛЕННОГО ОБОРУДОВАНИЯ

## Запрос ценовых предложений

Особых требований не предусмотрено

### **РАЗДЕЛ 15. ДОПОЛНИТЕЛЬНЫЕ (ИНЫЕ) ТРЕБОВАНИЯ**

Дополнительных требований не предусмотрено

### **РАЗДЕЛ 16. ТРЕБОВАНИЯ К КОЛИЧЕСТВУ И СРОКУ (ПЕРИОДИЧНОСТИ) ПОСТАВКИ**

Количество – 7 шт.

### **РАЗДЕЛ 17. ТРЕБОВАНИЕ К ФОРМЕ ПРЕДСТАВЛЯЕМОЙ ИНФОРМАЦИИ**

Паспорт, руководство по эксплуатации, каталог запасных частей должны быть на русском языке на бумажном носителе.