

Запрос ценовых предложений

№	Наименование	Ед. изм.	Буденовское	Всего	Цена без учета НДС	Итого без НДС
1	Кабель КГ 3x35+1x16	п/м	800	800	5 472,00	4 377 600,00
2	Комплект резиновых сальников 407 ед. INTERTOOL AT-5407	к-т	5	5	40 700,00	203 500,00
3	Кран шаровый н/ж, фланцевый с двух сторон DN 50 PN 16	шт	16	16	138 500,00	2 216 000,00
4	Кран шаровый ф 50, DN 50, HN 16, PP-H, с фиксированным фланцем PP-H	шт	166	166	38 115,00	6 327 090,00
5	Насос Н/Ж SP Грундфос AP-12-50, дренажный для перекачки раствора	шт	15	15	845 900,00	12 688 500,00
6	Респиратор кислотный 3М 9915	шт	528	528	1 700,00	897 600,00
7	Сталь круглая ф-55 мм н/ж	кг	80	80	13 560,00	1 084 800,00
8	Сталь круглая ф-65 мм н/ж	кг	30	30	13 560,00	406 800,00
9	Фонарь налобный светодиодный 12В 1800 Л со встроенными аккумуляторными	шт	3	3	11 000,00	33 000,00
Итого						28 234 890,00

1	Полное наименование ТРУ:	ТМЦ для РВР Товарищества
2	Сроки предоставления коммерческого (ценового) предложения	с 24.01.2023 г. по 30.01.2023 г.
2	Техническая спецификация ТРУ:	Для автотранспорта Товарищества
3	Срок поставки (оказания услуг)	по заявке заказчика в течение 3 дней
4	Условия оплаты:	по 100 % предоплате
5	Место поставки (оказание услуг):	Начисление бензина на смарт- карты

Договор вступает со дня его подписания уполномоченными лицами сторон
 Договор подписывается Исполнителем в течение 10 дней с момента подписания Заказчиком Договора.

Ценовые предложения принимаются по адресу; РК, г. Алматы, ул. Богенбай батыра, д.156/2, ТОО «СП «Русбурмаш-Казахстан», тел.8/727/346-80-65, e-mail: info@rbm.kz, в течение 5 дней с момента объявления на сайте компании <http://www.rusburmash.kazatomprom.kz/ru>.

Начало приема ценовых предложений указано в п.2 в верхней таблице, до 17-00 ч. последнего дня конкурса.

Требования к потенциальному Поставщику при составлении Ценового предложения.

- Ценовое предложение потенциальных поставщиков должны содержать сведения:
 - 1) место регистрации и нахождения, свидетельство о регистрации, БИН и банковские реквизиты;
 - 2) место поставки товаров(оказание услуг);
 - 3) цену с указанием сведений о включенных в нее расходах.
- Условия поставки товаров (оказание услуг), содержащиеся в ценовом предложении должны

Запрос ценовых предложений

соответствовать условиям, содержащимся в объявлении об осуществлении закупок товаров, работ и услуг способом запроса ценовых предложений.

ТЕХНИЧЕСКОЕ ЗАДАНИЕ

Кран шаровый ф 50, DN 50, HN 16, PP-H, с фиксированным фланцем PP-H

1. Требование к качеству товара

Поставляемый товар должен быть сертифицирован, должен соответствовать нормам безопасности и требованиям действующей нормативно-технической документации для данной группы продукции (ГОСТ).

2. Технические характеристики.

Тепло сетевая вода, нефтепродукты, ГСМ, ГАЗ и другие рабочие среды

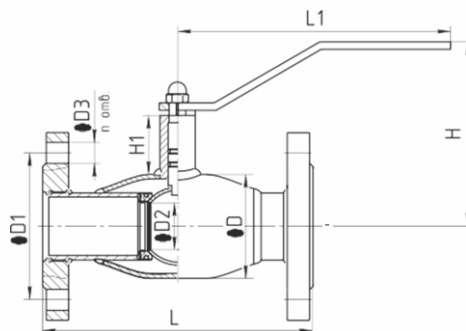
Кран шаровый ф 50, DN 50, HN 16, PP-H, с фиксированным фланцем PP-H

Max. температура (Т): до +200 °С

Min. температура (Т): до -40 °С (исп. У), до -60 °С (исп. ХЛ)

Герметичность: Класс «А» ГОСТ Р54808-2011

Присоединительные размеры фланцев: ГОСТ Р54432-2011



D - 89 мм, D1 – 125 мм, D2 – 40 мм, D3 – 18 мм

3. Требования к отгрузке товара.

Краны шаровые ф 50, DN 50, HN 16, PP-H, с фиксированным фланцем PP-H должны быть в технически исправном состоянии.

4. Требования к сроку и объему предоставления гарантий качества товара. К обслуживанию товара, к расходам на эксплуатацию товара

4.1. Срок гарантии: 1 месяц

4.2. Перечень мероприятий, оказываемых в гарантийный срок

Поставщик гарантирует исправность работы кранов при соблюдении потребителем условий эксплуатации, транспортирования и хранения.

5. Перечень документов, подтверждающих соответствие товара требованиям, установленным в соответствии с законодательством Республики Казахстан

В случае, если в соответствии с законодательством Республики Казахстан установлены требования к такому товару:

Поставляемый товар должен быть сертифицирован, должен соответствовать нормам безопасности и требованиям действующей нормативно-технической документации для данной группы продукции (ГОСТ)

Запрос ценовых предложений

Сталь круглая

1. Требование к качеству товара

Поставляемый товар должен быть сертифицирован, должен соответствовать нормам безопасности и требованиям действующей нормативно-технической документации для данной группы продукции (ГОСТ).

2. Технические характеристики.

Круг нержавеющей
Марка стали Aisi 316, 321
Диаметры – 55 мм, 65 мм.

3. Требования к отгрузке товара.

Сталь должна быть в технически исправном состоянии.

4. Перечень документов, подтверждающих соответствие товара требованиям, установленным в соответствии с законодательством Республики Казахстан

В случае, если в соответствии с законодательством Республики Казахстан установлены требования к такому товару:

Поставляемый товар должен быть сертифицирован, должен соответствовать нормам безопасности и требованиям действующей нормативно-технической документации для данной группы продукции (ГОСТ)

Погружной дренажный насос AP-12-50

1. Требование к качеству товара

Поставляемый товар должен быть сертифицирован, должен соответствовать нормам безопасности и требованиям действующей нормативно-технической документации для данной группы продукции (ГОСТ).

2. Технические характеристики.

Unilift AP12.50.11.1

Вертикальный одноступенчатый погружной насос из нерж. стали с вертикальным напорным патрубком и погружным 1-фазным электродвигателем, со встроенной термозащитой, класс изоляции F.

В основании насоса встроен фильтр.

Корпус насоса: Нержавеющая сталь

DIN W.-Nr. 1.4301 AISI 304

Рабочее колесо: Нержавеющая сталь

DIN W.-Nr. 1.4301 AISI 304

Тип электродвигателя: PSC

Потребляемая мощность - P1: 1.7 кВт

Частота питающей сети: 50 Hz

Номинальное напряжение: 1 x 230 В

Номинальный ток: 8.5 А

Cos phi - коэф-нт мощности: 0.92

Номинальная скорость: 2760 об/м

Размер конденсатора - работа: 20 мкФ/400 В

Класс защиты (IEC 34-5): IP68

Класс изоляции (IEC 85): F

Длина кабеля: 10 м

Запрос ценовых предложений

Тип кабельной вилки: SCHUKO

3. Требования к отгрузке товара.

Погружной дренажный насос должен быть в технически исправном состоянии.

Паспорт товара. Заводская упаковка.

4. Требования к сроку и объему предоставления гарантий качества товара. К обслуживанию товара, к расходам на эксплуатацию товара

4.1. Срок гарантии: 1 год.

4.2. Перечень мероприятий, оказываемых в гарантийный срок

Поставщик гарантирует исправность работы погружного насоса при соблюдении потребителем условий эксплуатации, транспортирования и хранения.

5. Перечень документов, подтверждающих соответствие товара требованиям, установленным в соответствии с законодательством Республики Казахстан

В случае, если в соответствии с законодательством Республики Казахстан установлены требования к такому товару:

Поставляемый товар должен быть сертифицирован, должен соответствовать нормам безопасности и требованиям действующей нормативно-технической документации для данной группы продукции (ГОСТ)

Кран шаровый ф50, PN 25бар.

-Повышенная температурная стойкость (-30 °С - +200 °С)

-Полированный и никелированный латунный шток (шпиндель), повышающий срок службы крана

-Невозможность выбивания штока давлением транспортируемой жидкости, т.к. шток вставлен изнутри корпуса

-Повышенная износостойкость шара обеспечена «зеркальной» полировкой и трехслойным покрытием

-Корпус крана латунь.

Кабель КГ 3х35+1х16

1. Требование к качеству товара

Поставляемый товар должен быть сертифицирован, должен соответствовать нормам безопасности и требованиям действующей нормативно-технической документации для данной группы продукции (ГОСТ).

2. Технические характеристики.

Силовой гибкий кабель 3х35+1х16

1) Токопроводящие многопроволочные медные жилы.

- три основные жилы номинальным сечением 35 мм²;

- нулевая жила номинальным сечением 16 мм².

2) Изоляция из резины номинальной толщиной:
— 1,6 мм у основных жил;

— 1,4 мм у нулевой жилы. Возможно наложение на токопроводящую жилу синтетической плёнки для предотвращения прилипания изоляции.

3) Скрученные жилы покрыты тальком или слоем синтетической плёнки.

Запрос ценовых предложений

4) Одно- или двухслойная оболочка из резины суммарной номинальной толщиной 4,8 мм.

3. Требования к отгрузке товара.

Кабель КГ 3x35+1x16 должен быть в технически исправном состоянии.

4. Требования к сроку и объему предоставления гарантий качества товара. К обслуживанию товара, к расходам на эксплуатацию товара

4.1. Срок гарантии: 6 месяцев.

4.2. Перечень мероприятий, оказываемых в гарантийный срок

Поставщик гарантирует исправность работы кабеля КГ при соблюдении потребителем условий эксплуатации, транспортирования и хранения.

5. Перечень документов, подтверждающих соответствие товара требованиям, установленным в соответствии с законодательством Республики Казахстан

В случае, если в соответствии с законодательством Республики Казахстан установлены требования к такому товару:

Поставляемый товар должен быть сертифицирован, должен соответствовать нормам безопасности и требованиям действующей нормативно-технической документации для данной группы продукции (ГОСТ)

1. Комплект резиновых сальников 407 ед. INTERTOOL AT-5407
2. Респиратор кислотный 3М 99
3. Фонарь налобный светодиодный 12В 1800 Л со встроенными аккумуляторными
4. Кран шаровый н/ж, фланцевый с двух сторон DN 50 PN 16 (нержавеющая сталь марки Aisi 304, 316, 321)

1. Требование к качеству товара

Поставляемый товар должен быть сертифицирован, должен соответствовать нормам безопасности и требованиям действующей нормативно-технической документации для данной группы продукции (ГОСТ).

2. Требования к отгрузке товара.

Поставляемый товар должен быть в технически исправном состоянии.

3. Перечень документов, подтверждающих соответствие товара требованиям, установленным в соответствии с законодательством Республики Казахстан

В случае, если в соответствии с законодательством Республики Казахстан установлены требования к такому товару:

Поставляемый товар должен быть сертифицирован, должен соответствовать нормам безопасности и требованиям действующей нормативно-технической документации для данной группы продукции (ГОСТ)

Запрос ценовых предложений