

№	Наименование	Ед. изм.	Количество	Цена за ед., выделенная для закупки, тенге, без НДС	Сумма, выделенная для закупки, тенге, без НДС
1	Фильтр КДФ-118	п/м	1706	13 392,86	22 848 219,16

Техническое задание	
1	<b>Полное наименование ТРУ:</b> Фильтр КДФ-118
2	<b>Техническая спецификация ТРУ:</b> Согласно технической спецификации (см. ниже)
3	<b>Срок поставки:</b> В течение 15 (пятнадцати) календарных дней с момента получения письменной заявки от Заказчика.
4	<b>Условия оплаты:</b> По факту поставки в течение 20 (двадцати) рабочих дней.
5	<b>Место поставки:</b> УБР м. Буденовское и/или Инкай (Республика Казахстан, Туркестанская область, Сузакский район); УБР м. Северный Харасан (Республика Казахстан, Кызылординская область, Жанакорганский район).

Договор вступает в силу со дня его подписания уполномоченными лицами сторон.  
Договор подписывается Исполнителем в течение 5 рабочих дней с момента подписания Заказчиком Договора.

**Ценовые предложения принимаются по адресу:**

РК, г.Алматы, ул. Богенбай батыра, д.156/2,  
ТОО «СП «Русбурмаш-Казахстан»,  
тел.8/727/339-80-65, e-mail: info@rbm.kz,

**Требования к потенциальному Поставщику при составлении Ценового предложения (ЦП):**

**1.** ЦП потенциальных поставщиков должны содержать сведения:

- а) места регистрации и нахождения, свидетельство о регистрации, БИН и банковские реквизиты, номер телефона и e-mail;
- б) место поставки товаров (оказание услуг);
- в) цену с указанием сведений о включенных в нее расходах.
- г) **указать в ценовом предложении страну происхождения товара.**

**2.** Условия поставки товаров (оказание услуг/выполнения работ), содержащиеся в ценовом предложении сведения должны соответствовать условиям, содержащимся в объявлении об осуществлении закупок товаров, работ и услуг способом запроса ценовых предложений.

# Техническая спецификация

## Фильтр КДФ - 118x90 щель 0,7-0,8мм

### 1. Область применения.

Фильтры КДФ (каркасно-дисковый фильтр) далее (фильтры), изготовленные из труб ПВХ(Рисунок-1) и наборных дисков из полимерных материалов (приложение А), предназначенные для фильтрации продуктивных растворов с концентрацией кислоты до 30 мг/дм<sup>3</sup> и температурой от +15°С до +42 °С в технологических скважинах подземного выщелачивания до 700 м в интервале рудного горизонта.

### 2. Виды и размеры.

Вид фильтра – каркасно-дисковый из полимерных материалов

Длина секции фильтра – 2 м.

Соединение фильтров в колонну и с обсадными трубами – резьбовое. Тип резьбы аналогичен резьбе на обсадных трубах ПВХ.

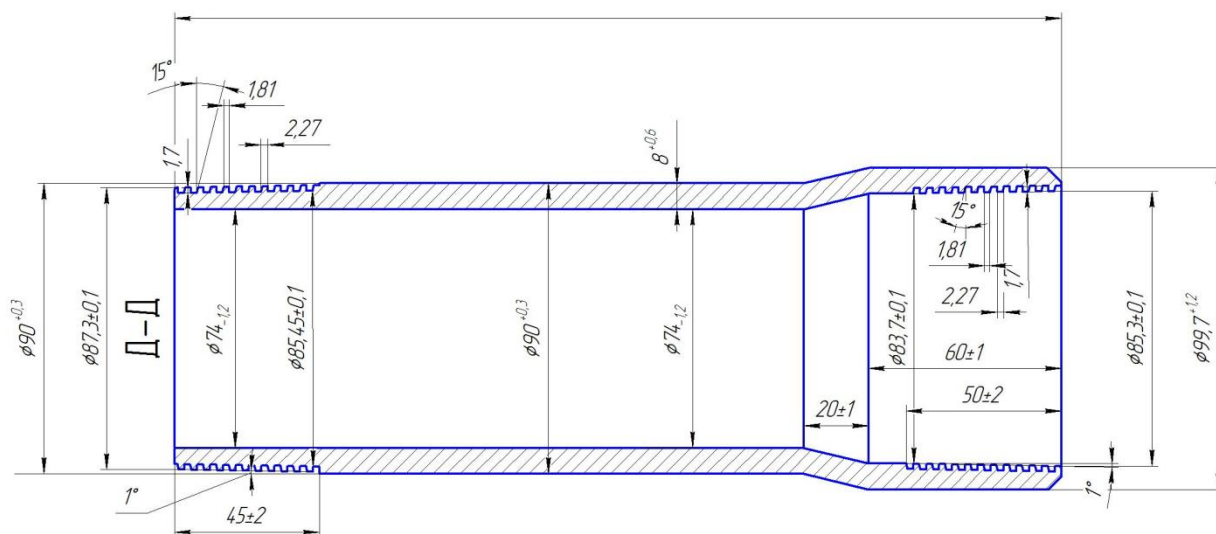


Рисунок-1

### 3. Технические характеристики фильтров.

1. Технические характеристики фильтров, соответствуют ГОСТ-у 14332 и техническим требованиям, в таблице №1.

2.

Таблица №1

Тип КДФ	Ширина щели между дисками, мм	Скважность водоприемной поверхности и не менее, %	Наружный диаметр фильтра, мм	Внутренний диаметр фильтра, мм	Количество диаметрных прорезей на кольце	Площадь отверстий каркаса, не менее мм <sup>2</sup>
118x90	0,5	17,0	118	74	168	41 500

3. Длина секции – 2000 мм, длина рабочей части – 1800 мм.

4. На наружной и внутренней поверхности отсутствуют трещины, пузыри, раковины, следы разложения материала.

5. Резьба соединительных деталей фильтра гладкая, без механических повреждений - заусениц, выкрашивания, без раковин и других дефектов, нарушающих ее непрерывность и прочность.

6. Концевые упорные кольца фильтра изготовлены из пластика. По требованию могут иметь армировку металлическим кольцом. Конструкция концевых упорных колец(Рисунок-3) и их удара-прочность, исключают их поломку при сжимающих осевых и

ударных боковых нагрузках, и обеспечивают защиту рабочих дисков фильтра(Рисунок-4) от повреждений о стенки скважины при спуска-подъемных операциях.

7. Фильтры выдерживают испытание на осевое растяжение, при соблюдении условий испытаний, указанных в таблице 2.

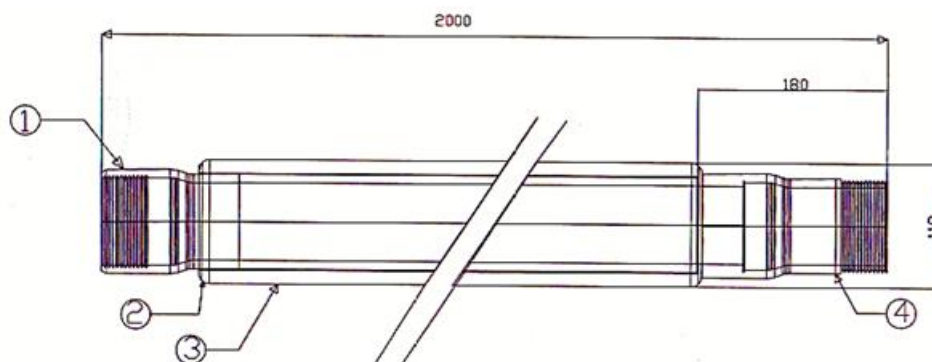


Рисунок -2

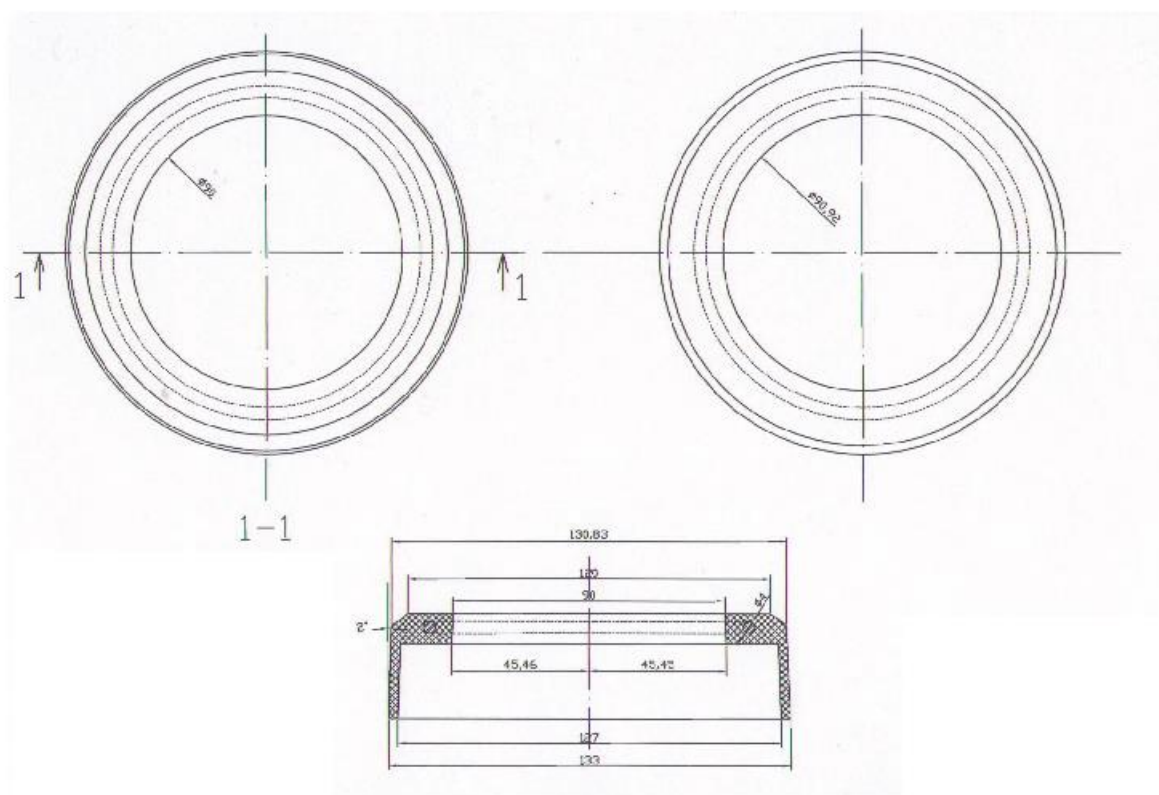


Рисунок-3

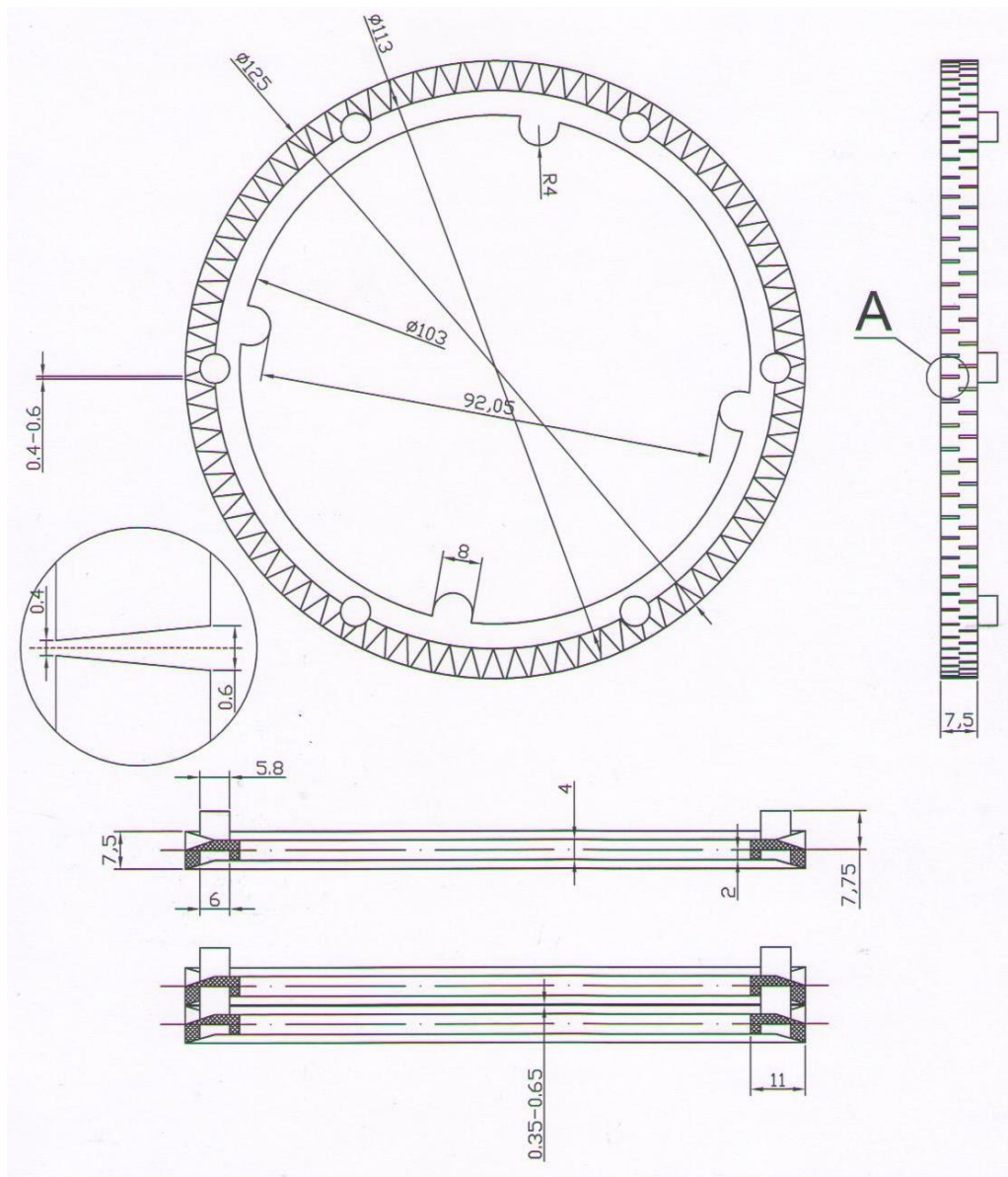


Рисунок-4

Таблица №2

Обозначение фильтра	Температура испытаний, °С	Осевая нагрузка, Н (кгс)	
		рабочая	разрушающая
КДФ	$20 \pm 5$	14700 (1500) – 42900 (4290)	18375 (1875) – 52900 (5290)

**4. Упаковка.**

1. Фильтры упакованы в пакеты. Упаковка исключает возможность повреждения дисков и соединительных резьб при их транспортировке и хранении.
2. Фильтры будут транспортироваться автотранспортом, упакованная в обрешетки по ГОСТ-у 12082.

**5. Маркировка.**

1. Маркировка фильтра включает в себя наименование предприятия-изготовителя условное наименование продукции, дату изготовления, номер партии.
2. Буквенно-цифровую маркировку изделий производят нагретым металлическим штампом с помощью приспособления предусмотренным заводом-изготовителем с интервалом в 2 м на их наружной стороне в процессе производства.

**6. Требования безопасности и охраны окружающей среды.**

Фильтра не выделяют при комнатной температуре вредных химических веществ и не имеют стойкий запах.

**7. Гарантии изготовителя.**

Изготовитель гарантирует соответствие фильтров настоящим требованиям при соблюдении условий транспортировки и хранения в течение двух лет со дня изготовления.

## Техническая спецификация Фильтр КДФ - 118x90 щель 0,7мм

### 1. Область применения.

Фильтры КДФ (каркасно-дисковый фильтр) далее (фильтры), изготовленные из труб ПВХ(Рисунок-1) и наборных дисков из полимерных материалов (приложение А), предназначенные для фильтрации продуктивных растворов с концентрацией кислоты до 30 мг/дм<sup>3</sup> и температурой от +15°С до +42 °С в технологических скважинах подземного выщелачивания до 700 м в интервале рудного горизонта.

### 2. Виды и размеры.

Вид фильтра – каркасно-дисковый из полимерных материалов

Длина секции фильтра – 2 м.

Соединение фильтров в колонну и с обсадными трубами – резьбовое. Тип резьбы аналогичен резьбе на обсадных трубах ПВХ.

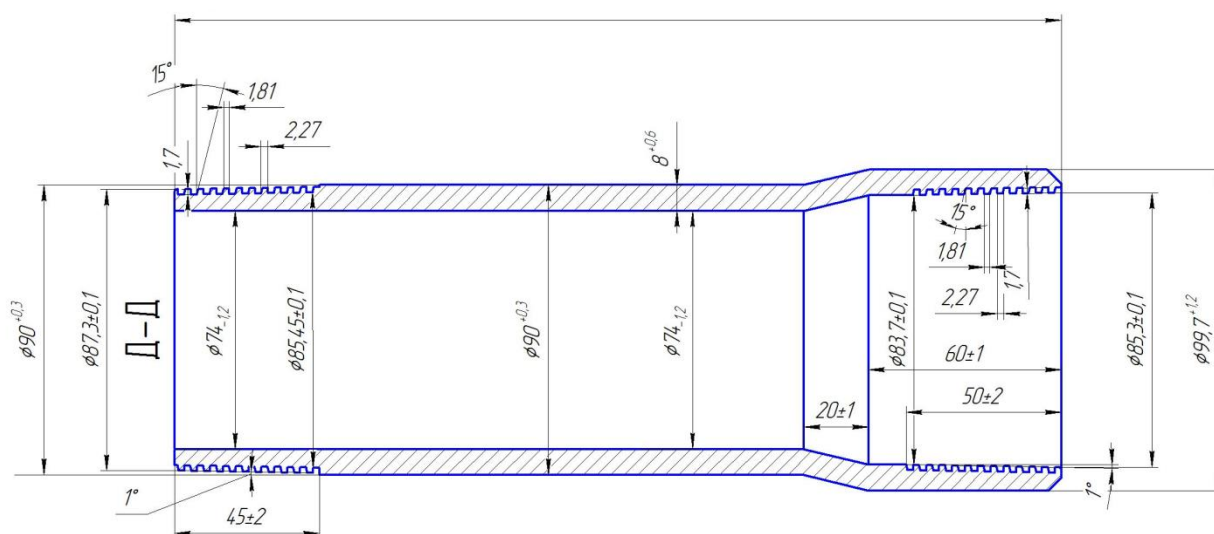


Рисунок-1

### 3. Технические характеристики фильтров.

4. Технические характеристики фильтров, соответствуют ГОСТ-у 14332 и техническим требованиям, в таблице №1.

Таблица №1

Тип КДФ	Ширина щели между дисками, мм	Скважность водоприемной поверхности и не менее, %	Наружный диаметр фильтра, мм	Внутренний диаметр фильтра, мм	Количество диаметрных прорезей на кольце	Площадь отверстий каркаса, не менее мм <sup>2</sup>
118x90	0,5	17,0	118	74	168	41 500

5. Длина секции – 2000 мм, длина рабочей части – 1800 мм.

6. На наружной и внутренней поверхности отсутствуют трещины, пузыри, раковины, следы разложения материала.

7. Резьба соединительных деталей фильтра гладкая, без механических повреждений - заусениц, выкрашивания, без раковин и других дефектов, нарушающих ее непрерывность и прочность.

8. Концевые упорные кольца фильтра имеют армировку металлическим кольцом. Конструкция концевых упорных колец(Рисунок-3) и их удара-прочность, исключают их поломку при сжимающих осевых и ударных боковых нагрузках, и обеспечивают защиту

рабочих дисков фильтра(Рисунок-4) от повреждений о стенки скважины при спуска-подъемных операциях.

9. Фильтры выдерживают испытание на осевое растяжение, при соблюдении условий испытаний, указанных в таблице 2.

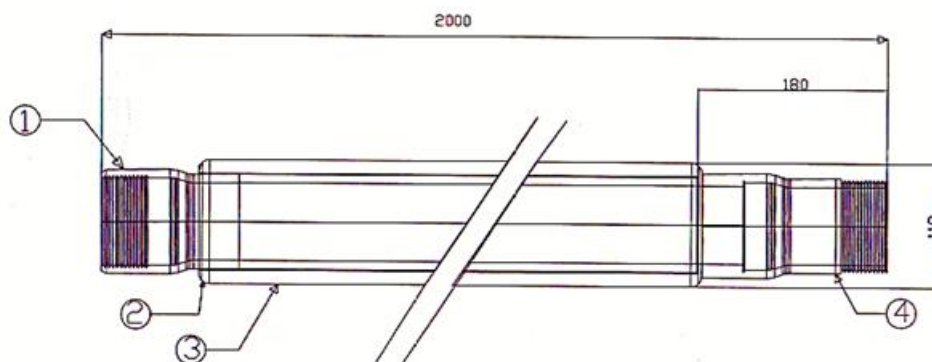


Рисунок -2

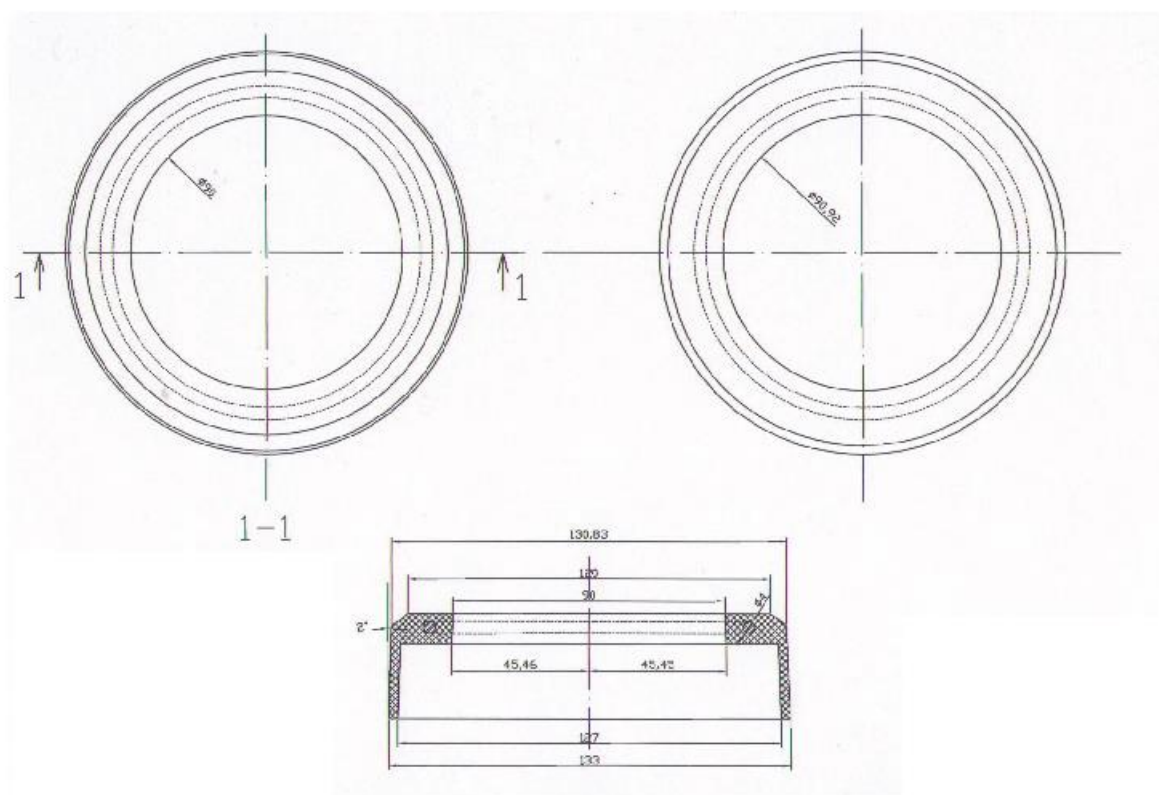


Рисунок-3

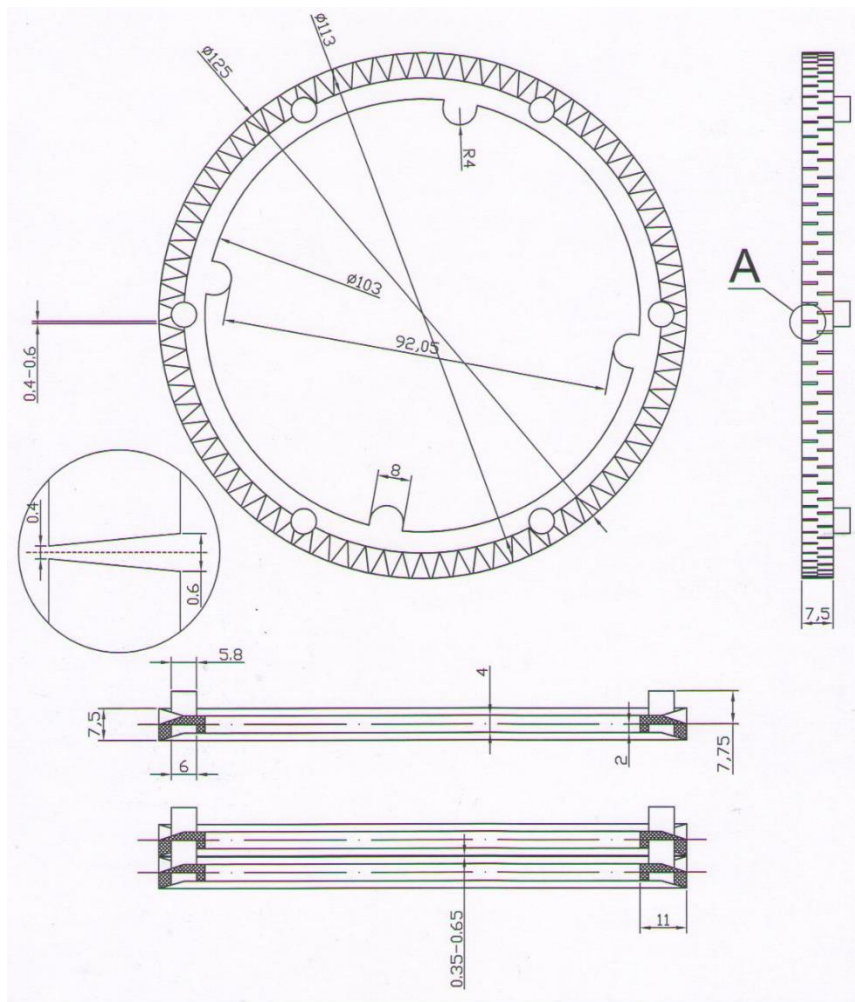


Рисунок-4

Таблица №2

Обозначение фильтра	Температура испытаний, °С	Осевая нагрузка, Н (кгс)	
		рабочая	разрушающая
КДФ	20±5	14700 (1500) – 42900 (4290)	18375 (1875) – 52900 (5290)

**10. Упаковка.**

3. Фильтры упакованы в пакеты. Упаковка исключает возможность повреждения дисков и соединительных резьб при их транспортировке и хранении.

4. Фильтры будут транспортироваться автотранспортом, упакованная в обрешетки по ГОСТ-у 12082.

**11. Маркировка.**

12. Маркировка фильтра включает в себя наименование предприятия-изготовителя условное наименование продукции, дату изготовления, номер партии.

13. Буквенно-цифровую маркировку изделий производят нагретым металлическим штампом с помощью приспособления предусмотренным заводом-изготовителем с интервалом в 2 м на их наружной стороне в процессе производства.

**14. Требования безопасности и охраны окружающей среды.**

Фильтра не выделяют при комнатной температуре вредных химических веществ и не имеют стойкий запах.

**15. Гарантии изготовителя.**

Изготовитель гарантирует соответствие фильтров настоящим требованиям при соблюдении условий транспортировки и хранения в течение двух лет со дня изготовления.

16. Зазоры и наличие армировки в упорных кольцах фильтров определяются по заявке.