

| № | Наименование   | Ед. изм. | Итого количество |
|---|----------------|----------|------------------|
| 1 | Фильтр КДФ-118 | п/м      | 5438             |

| Техническое задание |  |
|---------------------|--|
|---------------------|--|

|   |                               |  |
|---|-------------------------------|--|
| 1 | Полное наименование ТРУ:      | Фильтр КДФ-118   |
| 2 | Техническая спецификация ТРУ: | Согласно технической спецификации (см. ниже)   |
| 3 | Срок поставки:                | В течение 15 (пятнадцати) календарных дней с момента получения письменной заявки от Заказчика.   |
| 4 | Условия оплаты:               | По факту поставки в течение 20 (двадцати) рабочих дней.  |
| 5 | Место поставки:               | УБР м. Буденовское и/или Инкай (Республика Казахстан, Туркестанская область, Сузакский район); УБР м. Северный Харасан (Республика Казахстан, Кызылординская область, Жанакорганский район). |

Договор вступает в силу со дня его подписания уполномоченными лицами сторон.

Договор подписывается Исполнителем в течение 5 рабочих дней с момента подписания Заказчиком Договора.

**Ценовые предложения принимаются по адресу:**

РК, г. Алматы, ул. Богенбай батыра, д.156/2,  
 ТОО «СП «Русбурмаш-Казахстан»,  
 тел.8/727/339-80-65, e-mail: info@rbm.kz,

**Требования к потенциальному Поставщику при составлении Ценового предложения (ЦП):**

1. ЦП потенциальных поставщиков должны содержать сведения:

- а) места регистрации и нахождения, свидетельство о регистрации, БИН и банковские реквизиты, номер телефона и e-mail;
- б) место поставки товаров (оказание услуг);
- в) цену с указанием сведений о включенных в нее расходах.

2. Условия поставки товаров (оказание услуг/выполнения работ), содержащиеся в ценовом предложении сведения должны соответствовать условиям, содержащимся в объявлении об осуществлении закупок товаров, работ и услуг способом запроса ценовых предложений.



5. Концевые упорные кольца фильтра изготовлены из пластика. По требованию могут иметь армировку металлическим кольцом. Конструкция концевых упорных колец(Рисунок-3) и их удара-прочность, исключают их поломку при сжимающих осевых и ударных боковых нагрузках, и обеспечивают защиту рабочих дисков фильтра(Рисунок-4) от повреждений о стенки скважины при спуска-подъемных операциях.
6. Фильтры выдерживают испытание на осевое растяжение, при соблюдении условий испытаний, указанных в таблице 2.

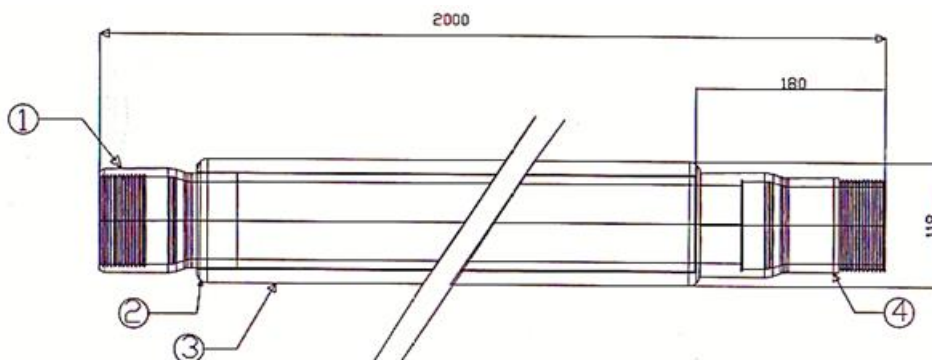


Рисунок -2

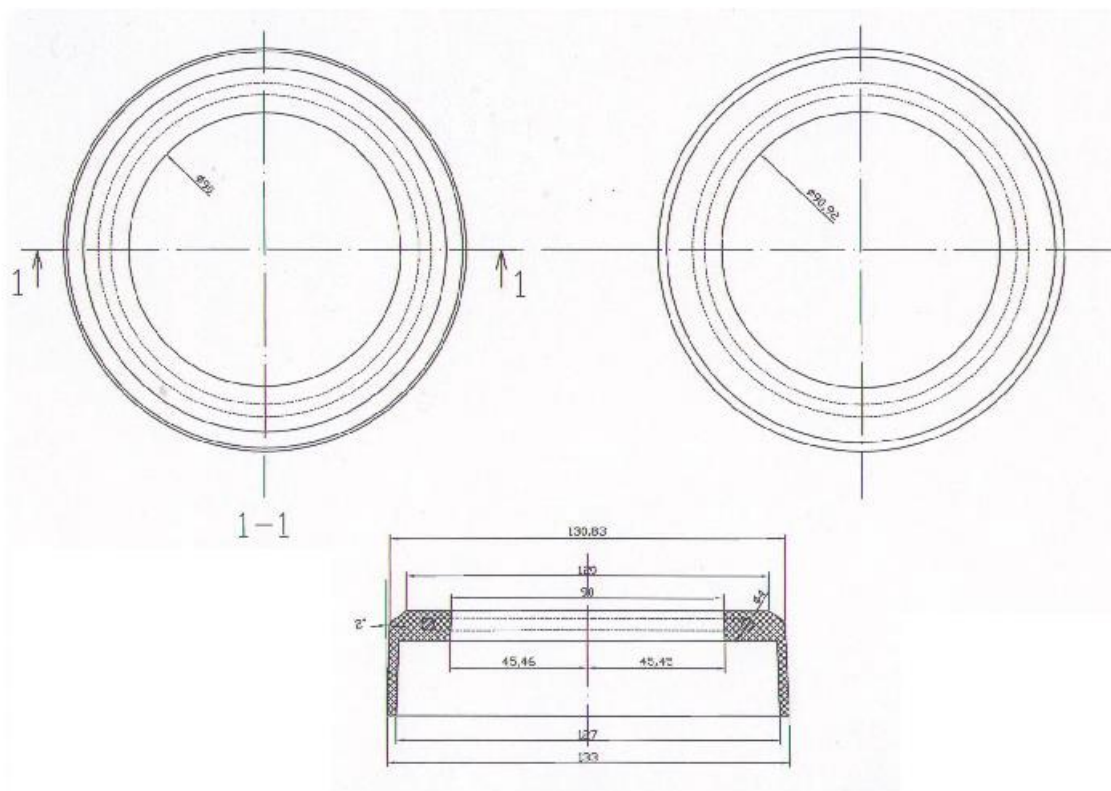


Рисунок-3

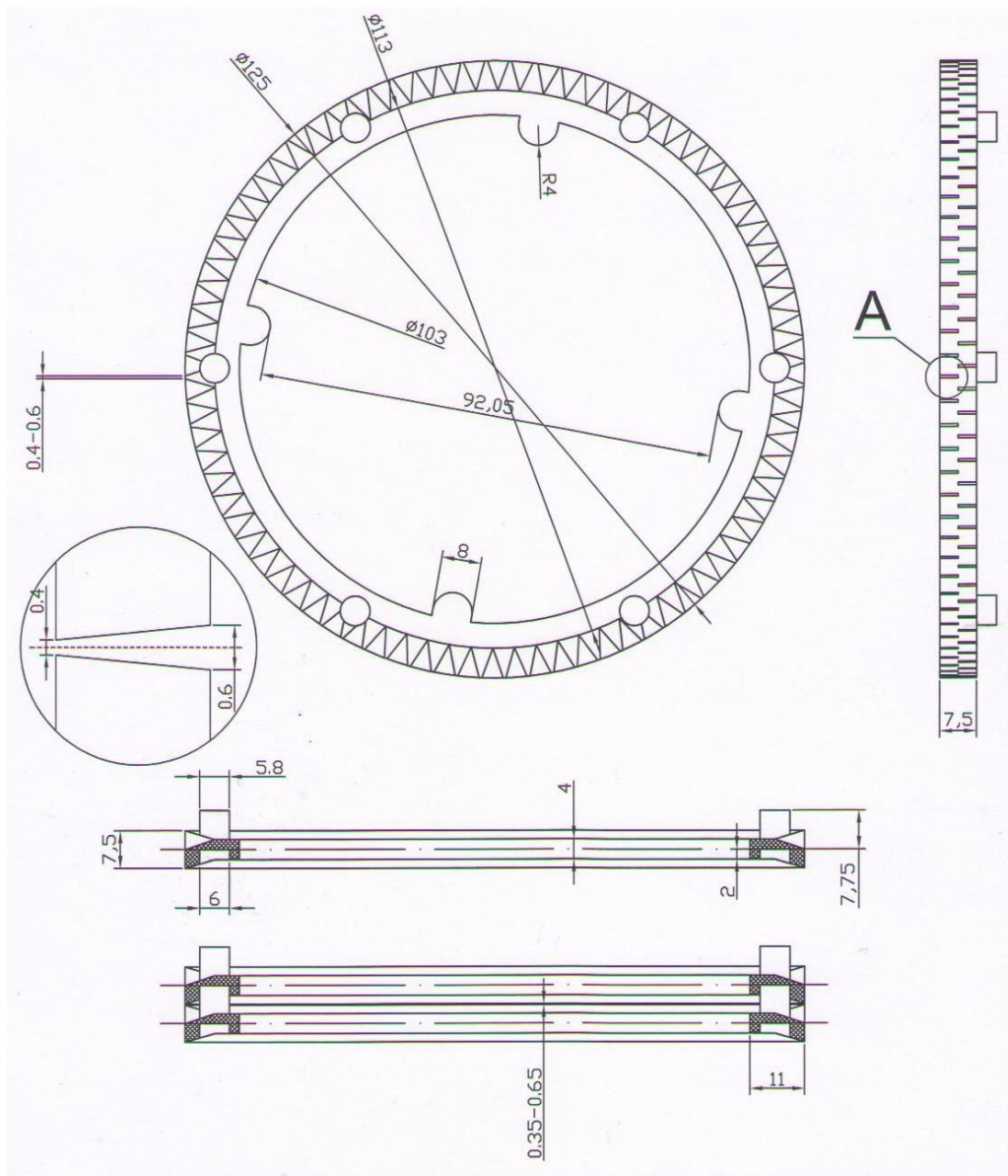


Рисунок-4

Таблица №2

| Обозначение фильтра | Температура испытаний, °С | Осевая нагрузка, Н (кгс)       |                                |
|---------------------|---------------------------|--------------------------------|--------------------------------|
|                     |                           | рабочая                        | разрушающая                    |
| КДФ                 | 20±5                      | 14700 (1500) –<br>42900 (4290) | 18375 (1875) –<br>52900 (5290) |

**4. Упаковка.**

1. Фильтры упакованы в пакеты. Упаковка исключает возможность повреждения дисков и соединительных резьб при их транспортировке и хранении.
2. Фильтры будут транспортироваться автотранспортом, упакованная в обрешетки по ГОСТ-у 12082.

**5. Маркировка.**

1. Маркировка фильтра включает в себя наименование предприятия-изготовителя условное наименование продукции, дату изготовления, номер партии.
2. Буквенно-цифровую маркировку изделий производят нагретым металлическим штампом с помощью приспособления предусмотренным заводом-изготовителем с интервалом в 2 м на их наружной стороне в процессе производства.

**6. Требования безопасности и охраны окружающей среды.**

Фильтра не выделяют при комнатной температуре вредных химических веществ и не имеют стойкий запах.

**7. Гарантии изготовителя.**

Изготовитель гарантирует соответствие фильтров настоящим требованиям при соблюдении условий транспортировки и хранения в течение двух лет со дня изготовления.