

№	Наименование	Ед. изм.	Итого количество
1	Электродвигатель асинхронный 3-х фазный короткозамкнутый 55 кВт. 380В.1000 об/мин.	шт	2

Техническое задание		
---------------------	--	--

1	Полное наименование ТРУ:	Электродвигатель асинхронный 3-х фазный короткозамкнутый 55 кВт. 380В.1000 об/мин.
2	Техническая спецификация ТРУ:	Согласно технической спецификации (см. ниже)
3	Срок поставки:	В течение 15 (пятнадцати) календарных дней с момента получения письменной заявки от Заказчика.
4	Условия оплаты:	По факту поставки в течение 20 (двадцати) рабочих дней.
5	Место поставки:	УБР м. Буденовское и/или Инкай (Республика Казахстан, Туркестанская область, Сузакский район); УБР м. Северный Харасан (Республика Казахстан, Кызылординская область, Жанакорганский район).

Договор вступает в силу со дня его подписания уполномоченными лицами сторон.
Договор подписывается Исполнителем в течение 5 рабочих дней с момента подписания Заказчиком Договора.

Ценовые предложения принимаются по адресу:

РК, г. Алматы, ул. Богенбай батыра, д.156/2,
ТОО «СП «Русбурмаш-Казахстан»,
тел.8/727/339-80-65, e-mail: info@rbm.kz,

Требования к потенциальному Поставщику при составлении Ценового предложения (ЦП):

1. ЦП потенциальных поставщиков должны содержать сведения:

- а) места регистрации и нахождения, свидетельство о регистрации, БИН и банковские реквизиты, номер телефона и e-mail;
- б) место поставки товаров (оказание услуг);
- в) цену с указанием сведений о включенных в нее расходах.

2. Условия поставки товаров (оказание услуг/выполнения работ), содержащиеся в ценовом предложении сведения должны соответствовать условиям, содержащимся в объявлении об осуществлении закупок товаров, работ и услуг способом запроса ценовых предложений.

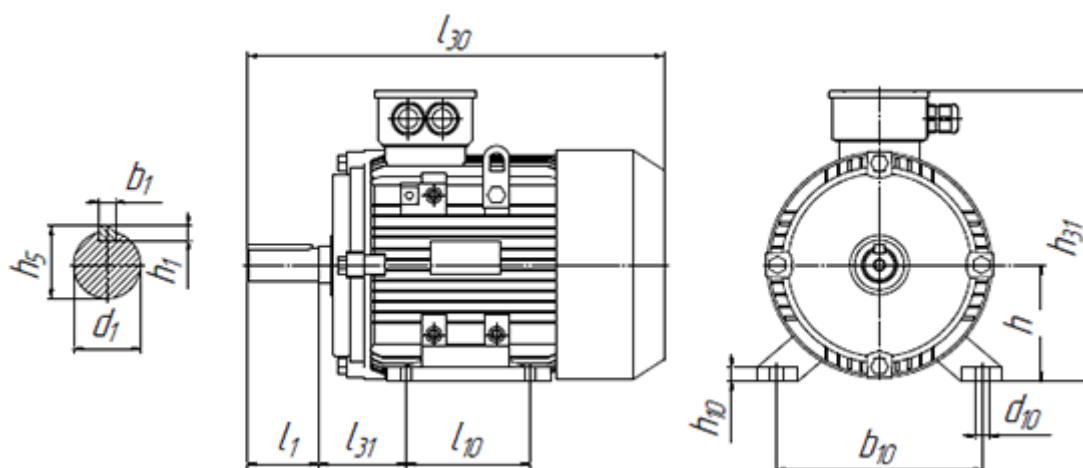
Техническая спецификация

Электродвигатель асинхронный 3-х фазный короткозамкнутый 55 кВт. 380 В 1500 об/мин.

Электродвигатель асинхронный серии 5АИ225М4 с короткозамкнутым ротором. Питание от сети переменного тока 380В и 50Гц. Возможно подключение по схеме треугольник или звезда. Используются практически во всех отраслях промышленности, в электроприводах различных устройств, механизмов и машин, не требующих регулирования частоты вращения.

Технические характеристики

Характеристика электродвигателя	5АИ225М4
Частота вращения поля статора	55 кВт
Скорость вращения вала	1500 об/мин
Напряжение питания	380/660 вольт
Тип	Асинхронный
Монтажное исполнение	Лапы без флянца
Ток статора	101,08/58,2
КПД	93
Диаметр вала	65 мм
Вес	335 кг



l30 h31 l1 l10 l31 d1 d10 b1 b10 h1 h10 h h5

850 515 140 311 149 65 19 18 356 11 25 225 69