

№	Наименование	Ед. изм.	Итого количество
1	Замковое соединение 3-50 ГОСТ 7918-75	шт	1 100
2	Труба бурильная 50*5,5-4500 Г7909-56 в комплекте с муфтой трубной	п/м	19 964

Техническое задание		
1	Полное наименование ТРУ:	Трубы бурильные и замковые соединения
2	Техническая спецификация ТРУ:	Согласно технической спецификации (см. ниже)
3	Срок поставки:	В течение 15 (пятнадцати) календарных дней с момента получения письменной заявки от Заказчика, в соответствии с графиком поставки.
4	Условия оплаты:	По факту поставки в течение 20 (двадцати) рабочих дней.
5	Место поставки:	УБР м. Буденовское и/или Инкай (РК, Туркестанская область, Сузакский район), УБР м. Северный Хорасан (РК, Кызылординская область, Жанакорганский район).

Договор вступает в силу со дня его подписания уполномоченными лицами сторон.
Договор подписывается Исполнителем в течение 5 рабочих дней с момента подписания Заказчиком Договора.

Ценовые предложения принимаются по адресу:

РК, г.Алматы, ул. Богенбай батыра, д.156/2,

ТОО «СП «Русбурмаш-Казахстан»,

тел.8/727/339-80-65, e-mail: info@rbm.kz,

в течение **5 рабочих дней** после объявления на сайте компании до **17-00 часов 22.01.2021г.**

Требования к потенциальному Поставщику при составлении Ценового предложения (ЦП):

1. ЦП потенциальных поставщиков должны содержать сведения:

а) места регистрации и нахождения, свидетельство о регистрации, БИН и банковские реквизиты, номер телефона и e-mail;

б) место поставки товаров (оказание услуг);

в) цену с указанием сведений о включенных в нее расходах.

2. Условия поставки товаров (оказание услуг), содержащиеся в ценовом предложении сведения должны соответствовать условиям, содержащимся в объявлении об осуществлении закупок товаров, работ и услуг способом запроса ценовых предложений.

Техническая спецификация

Замковое соединение 3-50 ГОСТ 7918-75 сталь марки 40ХН

Замки для геологоразведочных бурильных труб предназначены для соединения геологоразведочных труб на замковую и трубную резьбу, применяемую для соединения бурового инструмента.

Замок 3-50 для бурильных труб состоит из ниппеля и муфты соединённых конической замковой резьбой. Замок буровой 3-50 состоит из двух частей. Части замка при транспортировке вкручиваются друг с другом при помощи ниппеля и муфты резьбы 3-50. В процессе бурения. Одна из частей накручивается на бурильную трубу с одной стороны, другая часть, с другой стороны. Бурильные трубы в свою очередь скручиваются между собой.

Труба бурильная 50*5.5-4500 ГОСТ 7909-56 в комплекте с муфтой трубной

Труба бурильная с высаженными внутрь концами (СБТМ) применяется при поисках и разведке на твердые полезные ископаемые и воду для бурения. Трубы изготавливаются из стали группы прочности «К» (Сталь 38Г2Ф (40х) муфты из стали 40ХН ГОСТ 4543-71. Длина 4,5 м. толщина стенки 5,5 мм.

Бурильные трубы поставляются в комплекте с муфтами, на каждые 3шт штанг (по 4,5м) прилагается 2 муфты.

Бурильные трубы должны иметь сварную внутреннюю высадку.

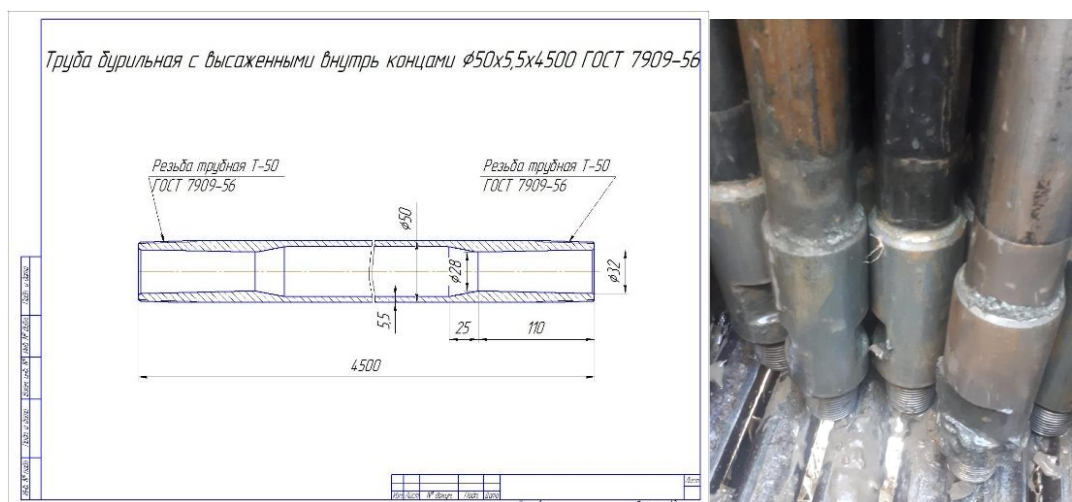


График поставки

№:	Наименование товара	ед. изм.	Общее кол-во	УБР месторождений	Июнь, 2021г.	Итого
1	Замковое соединение 3-50 ГОСТ 7918-75	шт	1 100	Буденовское	576	576
				Инкай	157	157
				Северный Харасан	367	367
2	Труба бурильная 50*5,5-4500 Г7909-56 в комплекте с муфтой трубной	п/м	19 964	Буденовское	11 446	11 446
				Инкай	2 826	2 826
				Северный Харасан	5 692	5 692