

Запрос ценовых предложений

№	Наименование	Ед. изм.	Кол-во	Сумма выделенная по бюджету без НДС
1	Поставка Труборазворота РТ-1200	шт	8	44 000 000,00

Техническое задание

1	Полное наименование ТРУ:	Поставка Труборазворота РТ-1200
2	Сроки предоставления коммерческого (ценового) предложения	с 21.09.2022 г. по 27.09.2022 г.
2	Техническая спецификация ТРУ:	приложена
3	Срок поставки (оказания услуг)	по заявке заказчика в течение 20 дней
4	Условия оплаты:	по факту поставки в течение 20 дней
5	Место поставки (оказание услуг):	РК Туркестанская обл. Созакский р-н, УБР Буденовское и УБР Инкай

Договор вступает со дня его подписания уполномоченными лицами сторон
Договор подписывается Исполнителем в течение 10 дней с момента подписания Заказчиком Договора.

Ценовые предложения принимаются по адресу; РК, г. Алматы, ул. Богенбай батыра, д.156/2, ТОО «СП «Русбурмаш-Казахстан», тел.8/727/346-80-65, e-mail: info@rbm.kz, в течение 5 дней с момента объявления на сайте компании <http://www.rusburmash.kazatomprom.kz/ru>.

Начало приема ценовых предложений указано в п.2 в верхней таблице, до 17-00 ч. последнего дня конкурса.

Требования к потенциальному Поставщику при составлении Ценового предложения.

1. Ценовое предложение потенциальных поставщиков должны содержать сведения:
 - 1) место регистрации и нахождения, свидетельство о регистрации, БИН и банковские реквизиты;
 - 2) место поставки товаров(оказание услуг);
 - 3) цену с указанием сведений о включенных в нее расходах.
2. Условия поставки товаров (оказание услуг), содержащиеся в ценовом предложении должны соответствовать условиям, содержащимся в объявлении об осуществлении закупок товаров, работ и услуг способом запроса ценовых предложений.

Запрос ценовых предложений

ТЕХНИЧЕСКОЕ ЗАДАНИЕ на поставку Труборазворота РТ -1200 2М в кол-ве 8 ед.

СОДЕРЖАНИЕ

РАЗДЕЛ 1. ОБЩИЕ СВЕДЕНИЯ

Подраздел 1.1 Наименование

Подраздел 1.2 Сведения о новизне

РАЗДЕЛ 2. ОБЛАСТЬ ПРИМЕНЕНИЯ

РАЗДЕЛ 3. УСЛОВИЯ ЭКСПЛУАТАЦИИ

РАЗДЕЛ 4. ТЕХНИЧЕСКИЕ ТРЕБОВАНИЯ

Подраздел 4.1. Основные параметры и размеры

Подраздел 4.2. Основные технико-экономические и эксплуатационные показатели

Подраздел 4.3. Требования по надежности

Подраздел 4.4. Требования к конструкции, монтажно-технические требования

Подраздел 4.5. Требования к материалам и комплектующим оборудования

Подраздел 4.6. Требования к стабильности параметров при воздействии факторов внешней среды

Подраздел 4.7. Требования к электропитанию

Подраздел 4.8. Требования к контрольно-измерительным приборам и автоматике

Подраздел 4.9. Требования к комплектности

Подраздел 4.10. Требования к маркировке

Подраздел 4.11. Требования к упаковке

РАЗДЕЛ 5. ТРЕБОВАНИЯ ПО ПРАВИЛАМ ПРИЕМКИ

РАЗДЕЛ 6. ТРЕБОВАНИЯ К ТРАНСПОРТИРОВАНИЮ

РАЗДЕЛ 7. ТРЕБОВАНИЯ К ХРАНЕНИЮ

РАЗДЕЛ 8. ТРЕБОВАНИЯ К ОБЪЕМУ И/ИЛИ СРОКУ ПРЕДОСТАВЛЕНИЯ ГАРАНТИЙ

РАЗДЕЛ 9. ТРЕБОВАНИЯ ПО РЕМОНТОПРИГОДНОСТИ

РАЗДЕЛ 10. ТРЕБОВАНИЯ К ОБСЛУЖИВАНИЮ

РАЗДЕЛ 11. ЭКОЛОГИЧЕСКИЕ ТРЕБОВАНИЯ

РАЗДЕЛ 12. ТРЕБОВАНИЯ ПО БЕЗОПАСНОСТИ

РАЗДЕЛ 13. ТРЕБОВАНИЯ К КАЧЕСТВУ И КЛАССИФИКАЦИЯ ОБОРУДОВАНИЯ

РАЗДЕЛ 14. ТЕХНИЧЕСКОЕ СОПРОВОЖДЕНИЕ СТАНДАРТНОГО ПРОМЫШЛЕННОГО ОБОРУДОВАНИЯ

РАЗДЕЛ 15. ДОПОЛНИТЕЛЬНЫЕ (ИНЫЕ) ТРЕБОВАНИЯ

РАЗДЕЛ 16. ТРЕБОВАНИЯ К КОЛИЧЕСТВУ И СРОКУ (ПЕРИОДИЧНОСТИ) ПОСТАВКИ

РАЗДЕЛ 17. ТРЕБОВАНИЕ К ФОРМЕ ПРЕДСТАВЛЯЕМОЙ ИНФОРМАЦИИ

РАЗДЕЛ 18. ПЕРЕЧЕНЬ ПРИНЯТЫХ СОКРАЩЕНИЙ

РАЗДЕЛ 19. ПЕРЕЧЕНЬ ПРИЛОЖЕНИЙ

Запрос ценовых предложений

РАЗДЕЛ 1. ОБЩИЕ СВЕДЕНИЯ

Подраздел 1.1 Наименование

Трубобразворот РТ 1200 2М (или эквивалент).

Подраздел 1.2 Сведения о новизне

1. Оборудование должно быть новым, ранее не использованным, не эксплуатируемым.
2. Технические характеристики оборудования, подтверждающие его новизну:
 - наличие паспорта, оформленного в соответствии с ГОСТ 2.610-2006.
 - наличие таблички на корпусе, указывающей наименование изделия, заводской номер и дату выпуска. Год выпуска оборудования не ранее 2016года.
3. Внешний вид оборудования – отсутствие изломов, трещин и других нарушений, отсутствие признаков коррозии, качественная окраска, отсутствие следов эксплуатации.

РАЗДЕЛ 2. ОБЛАСТЬ ПРИМЕНЕНИЯ

Трубобразворот РТ 1200 2М (или эквивалент) предназначен для свинчивания и развинчивания бурового инструмента в составе буровой установки БПУ 1200МР. Обеспечивает работу с бурильными трубами диаметром 43; 55; 63,5; 7 и 85 мм, а также утяжелёнными бурильными трубами (УБТ) диаметром 57; 73; 89 и 108 мм.

РАЗДЕЛ 3. УСЛОВИЯ ЭКСПЛУАТАЦИИ

Трубобразворот РТ 1200 2М (или эквивалент) обеспечивает нормальную работу при следующих условиях внешней среды:

- температуре окружающего воздуха от минус 40 до плюс 40°С;
- относительной влажности воздуха до 98 % при 25°С;
- высоте над уровнем моря до 1000 м.

РАЗДЕЛ 4. ТЕХНИЧЕСКИЕ ТРЕБОВАНИЯ

Подраздел 4.1 Основные параметры и размеры

Габариты, мм	885x495x715
Масса (без вилок), кг	255

Подраздел 4.2. Основные технико-экономические и эксплуатационные показатели

Максимальный крутящий момент, даН.м	400
Частота вращения водила, с ⁻¹ (мин ⁻¹)	1,33(80)
Время свинчивания и развинчивания, с	4-5
Масса удерживаемого груза, т, не более	16,0
Диаметр проходного отверстия, мм: с центратором/без центратора	155/205
Тип электродвигателя	Фланцевый 4АМС100 4У3
Мощность двигателя, кВт	3,2
Частота вращения, с ⁻¹ (мин ⁻¹)	22,8(1390)

Подраздел 4.3. Требования по надежности

Трубобразворот РТ 1200 2М(или эквивалент) должен отвечать требованиям надёжности и сохранять эксплуатационные характеристики в регламентные межремонтные периоды, определённые заводом-изготовителем.

Подраздел 4.4. Требования к конструкции, монтажно-технические требования

Запрос ценовых предложений

Труборазворот РТ-1200-2М - состоит из рамы 9, вращателя 8, электродвигателя 5, водила 1, промежуточного корпуса 6, крышки редуктора 7, центратора 3, комплекта подкладных 4 и ведущих 2 вилок.

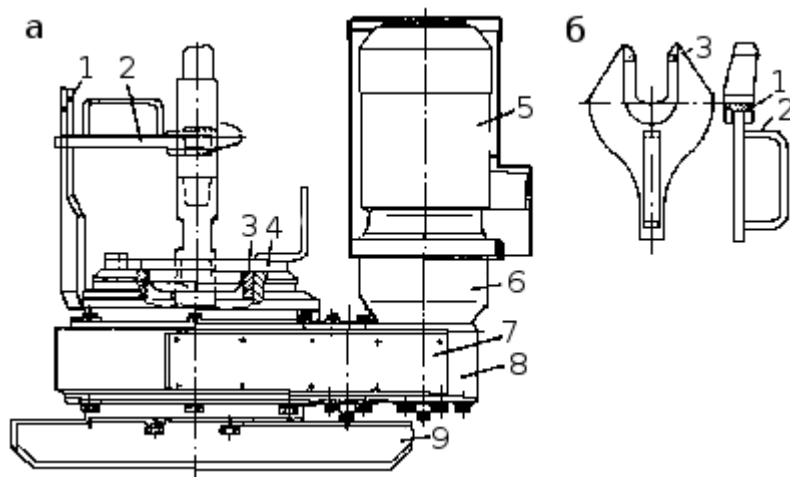


Схема труборазворота РТ-1200-2М: а — труборазворот; б — ведущая вилка.

Вращатель и электродвигатель, закрытый защитным кожухом, закреплены на опорной раме труборазворота. Вращатель представляет собой редуктор, в корпусе которого выполнено центральное отверстие диаметром 205 мм, предназначенное для прохождения бурового снаряда в процессе бурения и во время проведения спускоподъемных операций. В отверстии установлен центратор, ограничивающий радиальное перемещение бурового инструмента и служащий опорой для подкладных вилок.

Подраздел 4.5. Требования к материалам и комплектующим оборудованию

Материалы, узлы и комплектующие насоса должны быть качественными, безусловно новыми, не бывшими в эксплуатации. Гарантийный срок эксплуатации должен быть не менее срока, установленного заводом-изготовителем.

Подраздел 4.6. Требования к стабильности параметров при воздействии факторов внешней среды

Труборазворот РТ 1200 2М(или эквивалент) должен быть устойчив к агрессивной среде, воздействию внешних природных факторов окружающей среды (солнце, снег, дождь, град и т.п.).

Подраздел 4.7. Требования к электропитанию

<i>Наименование показателей</i>	<i>Значение</i>
<i>Род тока</i>	<i>Переменный трехфазный</i>
<i>Номинальное линейное напряжение, В</i>	400
<i>Номинальная частота переменного тока, Гц</i>	50

Подраздел 4.8 Требования к контрольно-измерительным приборам и автоматике

Требований нет. КИП не используется

Подраздел 4.9 Требования к комплектности

Комплект поставки станка

<i>Наименование</i>	<i>Кол-во</i>
Труборазворот РТ 1200 2М(или эквивалент) в сборе	1 шт.

Подраздел 4.10 Требования к маркировке

Труборазворот РТ 1200 2М(или эквивалент) и его составные части имеют таблички, содержащие наименование предприятия-изготовителя, условное обозначение и заводской номер.

Запрос ценовых предложений

Подраздел 4.11 Требования к упаковке

Упаковка должна защитить электроагрегат от климатических факторов (дождя, снега, повышенной влажности), а также защищать от механических повреждений, которые могут возникнуть в процессе транспортировки.

РАЗДЕЛ 5. ТРЕБОВАНИЯ ПО ПРАВИЛАМ ПРИЕМКИ

При приёмке осуществляется проверка комплектности поставки и соответствие требованиям настоящего ТЗ, с подписанием акта приёма-передачи.

Поставщик обязан предоставить следующие документы:

- инструкция по эксплуатации
- паспорт на оборудование;
- протокол заводских испытаний;
- сертификат соответствия ГОСТ РК,
- гарантийное письмо от завода изготовителя о подтверждении полномочий продавца по осуществлению поставки оборудования и другие сопроводительные документы, передающиеся при передаче оборудования покупателю.

РАЗДЕЛ 6. ТРЕБОВАНИЯ К ТРАНСПОРТИРОВАНИЮ

Транспортирование должно производиться:

- 1) железнодорожным транспортом на любые расстояния и с любой скоростью;
- 2) автомобильным транспортом по шоссейным дорогам на расстояние до 1000 км со скоростью до 60 км/ч;
- 3) автомобильным транспортом по улучшенным грунтовым дорогам на расстояние до 500 км со скоростью до 30 км/ч;
- 4) авиационным транспортом на любые расстояния с любой скоростью без ограничения высоты в герметизированном отсеке;

Оборудование должно транспортироваться в закрытом транспорте (железнодорожных вагонах, контейнерах, автомашинах с тентами и т.п.) при температуре окружающего воздуха от минус 50 до плюс 50°C и относительной влажности воздуха до 80 %.

При транспортировании всеми видами транспорта оборудование должно быть надежно закреплено на транспортных средствах с целью предотвращения его перемещений при движении транспорта.

При погрузочно-разгрузочных работах применять общепромышленные такелажные и грузоподъемные средства.

По окончании погрузочных работ проверить правильность и надежность крепления оборудования.

При погрузочно-разгрузочных работах соблюдать правила техники безопасности.

Место поставки

Казахстан ЮКО Сузакский р-он месторождение «Буденовское».

РАЗДЕЛ 7. ТРЕБОВАНИЯ К ХРАНЕНИЮ

Указания по хранению:

- условия хранения оборудования – 2 (С) по ГОСТ 15150-69.

ЗАПРЕЩАЕТСЯ совместное хранение оборудования с веществами, вызывающими коррозию металлических частей и повреждение электрической изоляции (химикаты, кислоты, электролит, легковоспламеняющиеся жидкости и др.).

Хранение оборудования может быть кратковременным до одного месяца и длительным до одного года.

Указания по консервации:

- при длительном хранении оборудование подвергается консервации.

Запрос ценовых предложений

Оборудование перед отправкой с предприятия-изготовителя, перед установкой на склад для длительного хранения, а также в случае перерыва в работе свыше одного месяца должна быть законсервирована.

Срок действия консервации 1 год, после чего оборудование переконсервируется.

Переконсервация состоит в том, что оборудование расконсервируется, а затем вновь консервируется.

- консервация должна проводиться в помещении при температуре окружающего воздуха от плюс 5 до плюс 35°С и относительной влажности не выше 70 %.

Указания по расконсервации:

- расконсервация оборудования производится при вводе в эксплуатацию, по истечении срока консервации во время хранения и при переводе из режима хранения в режим эксплуатации.

РАЗДЕЛ 8. ТРЕБОВАНИЯ К ОБЪЕМУ И/ИЛИ СРОКУ ПРЕДОСТАВЛЕНИЯ ГАРАНТИЙ

Гарантийный срок – 12 месяцев с даты ввода в эксплуатацию, но не более 18 месяцев с даты продажи заводом изготовителем.

Срок службы оборудования определяется ресурсами примененных деталей и узлов, входящих в состав оборудования, согласно эксплуатационной документации на них.

РАЗДЕЛ 9. ТРЕБОВАНИЯ ПО РЕМОНТОПРИГОДНОСТИ

Обеспечение ремонтпригодности, в том числе технологичности при ТО и ремонте сборочных единиц должны соответствовать требованиям нормативно-технической документации для сборочных единиц, входящих в состав оборудования.

РАЗДЕЛ 10. ТРЕБОВАНИЯ К ОБСЛУЖИВАНИЮ

Техническое обслуживание оборудования должно производиться в соответствии с нормативно-технической документацией для сборочных единиц и узлов, входящих в состав оборудования.

РАЗДЕЛ 11. ЭКОЛОГИЧЕСКИЕ ТРЕБОВАНИЯ

Оборудование подлежит утилизации после выработки полного ресурса, согласно норм и правил, установленных на территории РК.

РАЗДЕЛ 12. ТРЕБОВАНИЯ ПО БЕЗОПАСНОСТИ

Согласно требованиям промышленной безопасности РК

РАЗДЕЛ 13. ТРЕБОВАНИЯ К КАЧЕСТВУ И КЛАССИФИКАЦИЯ ОБОРУДОВАНИЯ

Поставщик обеспечивает поставку оборудования в технически исправном состоянии без дефектов изготовления.

При поставке оборудования Поставщик обязан провести комплекс работ, включающий проверку, настройку и испытания оборудования с целью обеспечения его проектных параметров и режимов.

РАЗДЕЛ 14. ТЕХНИЧЕСКОЕ СОПРОВОЖДЕНИЕ СТАНДАРТНОГО ПРОМЫШЛЕННОГО ОБОРУДОВАНИЯ

Особых требований не предусмотрено

Запрос ценовых предложений

РАЗДЕЛ 15. ДОПОЛНИТЕЛЬНЫЕ (ИНЫЕ) ТРЕБОВАНИЯ

Дополнительных требований не предусмотрено

РАЗДЕЛ 16. ТРЕБОВАНИЯ К КОЛИЧЕСТВУ И СРОКУ (ПЕРИОДИЧНОСТИ) ПОСТАВКИ

Количество – 8 шт.

РАЗДЕЛ 17. ТРЕБОВАНИЕ К ФОРМЕ ПРЕДСТАВЛЯЕМОЙ ИНФОРМАЦИИ

Паспорт, руководство по эксплуатации, каталог запасных частей должны быть на русском языке на бумажном носителе.

РАЗДЕЛ 18. ПЕРЕЧЕНЬ ПРИНЯТЫХ СОКРАЩЕНИЙ

№ п/п	Сокращение	Расшифровка сокращения

РАЗДЕЛ 19. ПЕРЕЧЕНЬ ПРИЛОЖЕНИЙ

№ п/п	Наименование приложения	Кол-во страниц