

Запрос ценовых предложений

№	Наименование	Ед. изм.	Буденовское	Цена без НДС	Сумма
1	Лопасть расширителя ф-50 мм	шт	123	14 900,00	1 832 700,00

Техническое задание

1	Полное наименование ТРУ:	Лопасть расширителя ф-50 мм
2	Сроки предоставления коммерческого (ценового) предложения	с 17.10.2022 г. по 21.10.2022 г.
2	Техническая спецификация ТРУ:	приложена
3	Срок поставки (оказания услуг)	по заявке заказчика в течение 5 дней
4	Условия оплаты:	по факту поставки в течение 10 дней
5	Место поставки (оказание услуг):	РК Туркестанская обл. Созакский р-н, УБР Инкай, УБР Буденовское, Кызылординская обл. Жанакорганский о-н, УБР Хоросан

Договор вступает со дня его подписания уполномоченными лицами сторон
Договор подписывается Исполнителем в течение 10 дней с момента подписания Заказчиком Договора.

Ценовые предложения принимаются по адресу; РК, г. Алматы, ул. Богенбай батыра, д.156/2, ТОО «СП «Русбурмаш-Казахстан», тел.8/727/346-80-65, e-mail: info@rbm.kz, в течение 5 дней с момента объявления на сайте компании <http://www.rusburmash.kazatomprom.kz/ru>.

Начало приема ценовых предложений указано в п.2 в верхней таблице, до 17-00 ч. последнего дня конкурса.

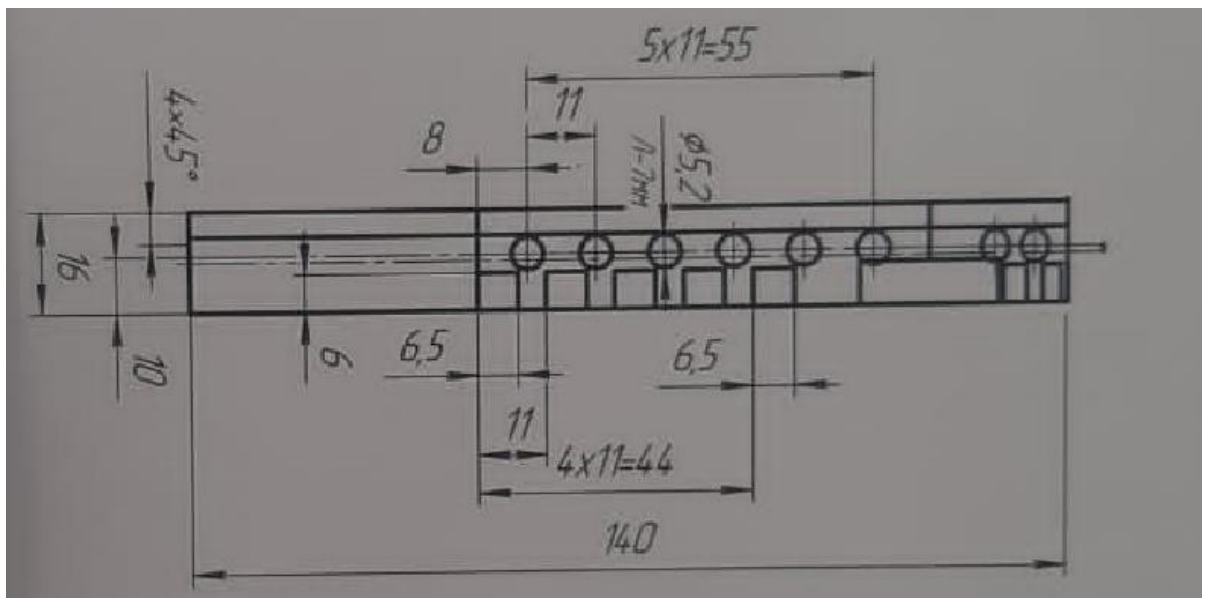
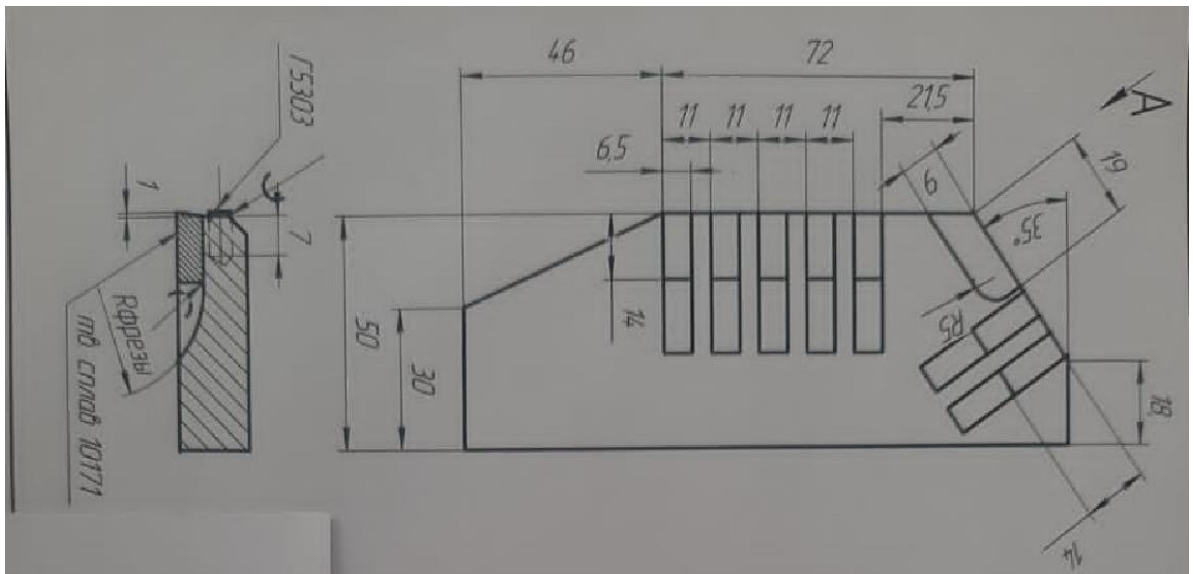
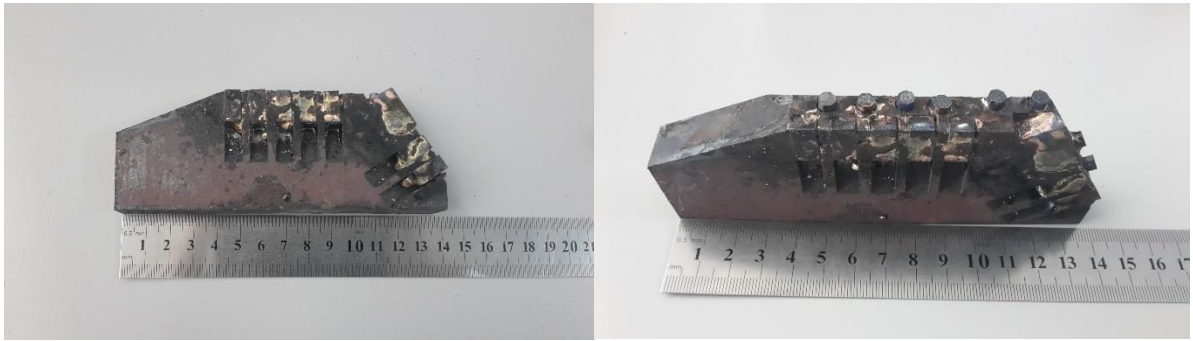
Требования к потенциальному Поставщику при составлении Ценового предложения.

1. Ценовое предложение потенциальных поставщиков должны содержать сведения:
 - 1) место регистрации и нахождения, свидетельство о регистрации, БИН и банковские реквизиты;
 - 2) место поставки товаров(оказание услуг);
 - 3) цену с указанием сведений о включенных в нее расходах.
2. Условия поставки товаров (оказание услуг), содержащиеся в ценовом предложении должны соответствовать условиям, содержащимся в объявлении об осуществлении закупок товаров, работ и услуг способом запроса ценовых предложений.

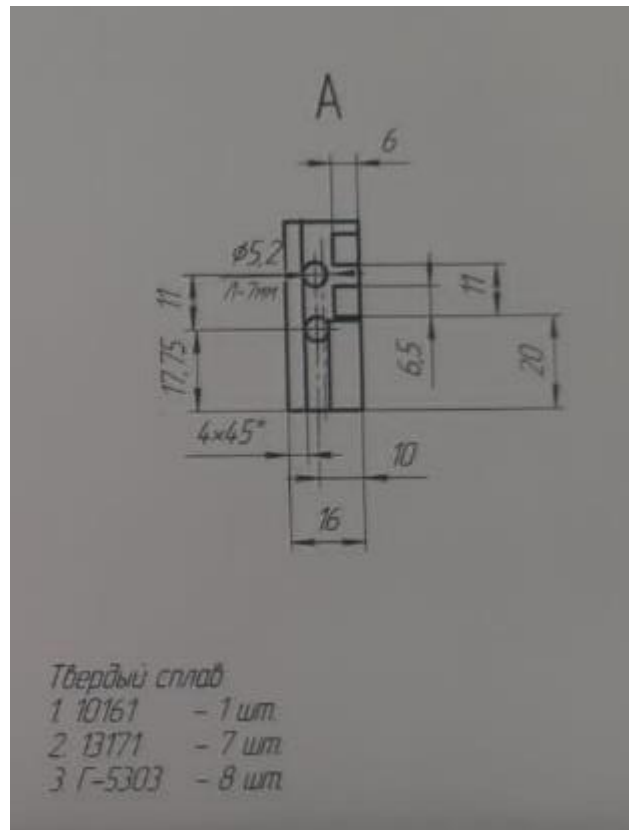
Запрос ценовых предложений

Техническая спецификация

Лопасть расширителя ф-50 мм



Запрос ценовых предложений



Марка металла корпуса Ст 3

Лопасть РИД-50мм-80мм.

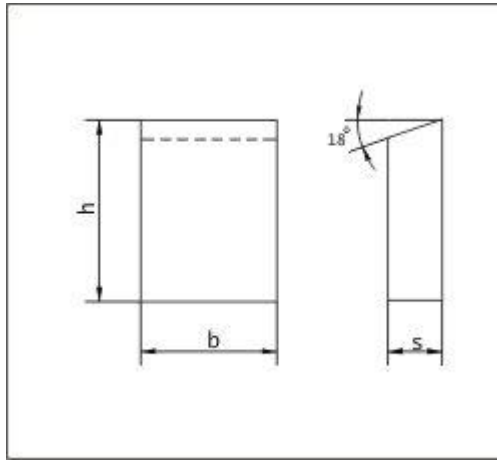
Размер лопасти РИД-50*160мм

Код ЕНС ТРУ	Наименование	Характеристика
244530.133.000006	Твердый сплав	Твердый сплав ВК8 5105 Рид-50мм кол-во резцов-123 шт.

Описание

- Твердый сплав
- Марка - ВК8
- Форма - Г5105
- Спеченный
- S - 7 мм
- h - 14мм
- b - 7мм

Запрос ценовых предложений



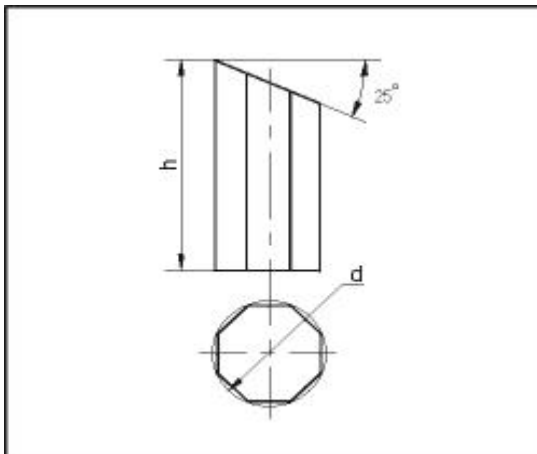
«Твердосплавная пластина ВК8»

Код ЕНС ТРУ	Наименование	Характеристика
244530.133.000006	Твердый сплав	Твердый сплав ВК8 Г5303 Рид-50мм кол-во резцов-123 шт

Описание

- Твердый сплав
- Марка - ВК8
- Форма - Г5303
- Спеченный
- Длина - 10 мм
- Диаметр - 5,2мм

Страна производитель - Россия г.Москва (г. Кировоград)



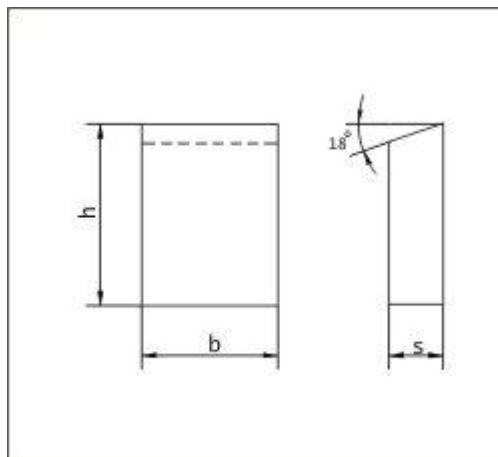
Запрос ценовых предложений

«Твердосплавная пластина ВК8»

Код ЕНС ТРУ	Наименование	Характеристика
244530.133.000006	Твердый сплав	Твердый сплав ВК8 5105 Рид-50мм кол-во резцов-123 шт

Описание

- Твердый сплав
- Марка - ВК8
- Форма - Г5105
- Спеченный
- S - 12 мм
- h - 20мм
- b - 7мм



РИД-50мм Твердый сплав ВК8 5105

Количество резцов-7

Длина 160мм

РИД-50мм Твердый сплав ВК8 5105